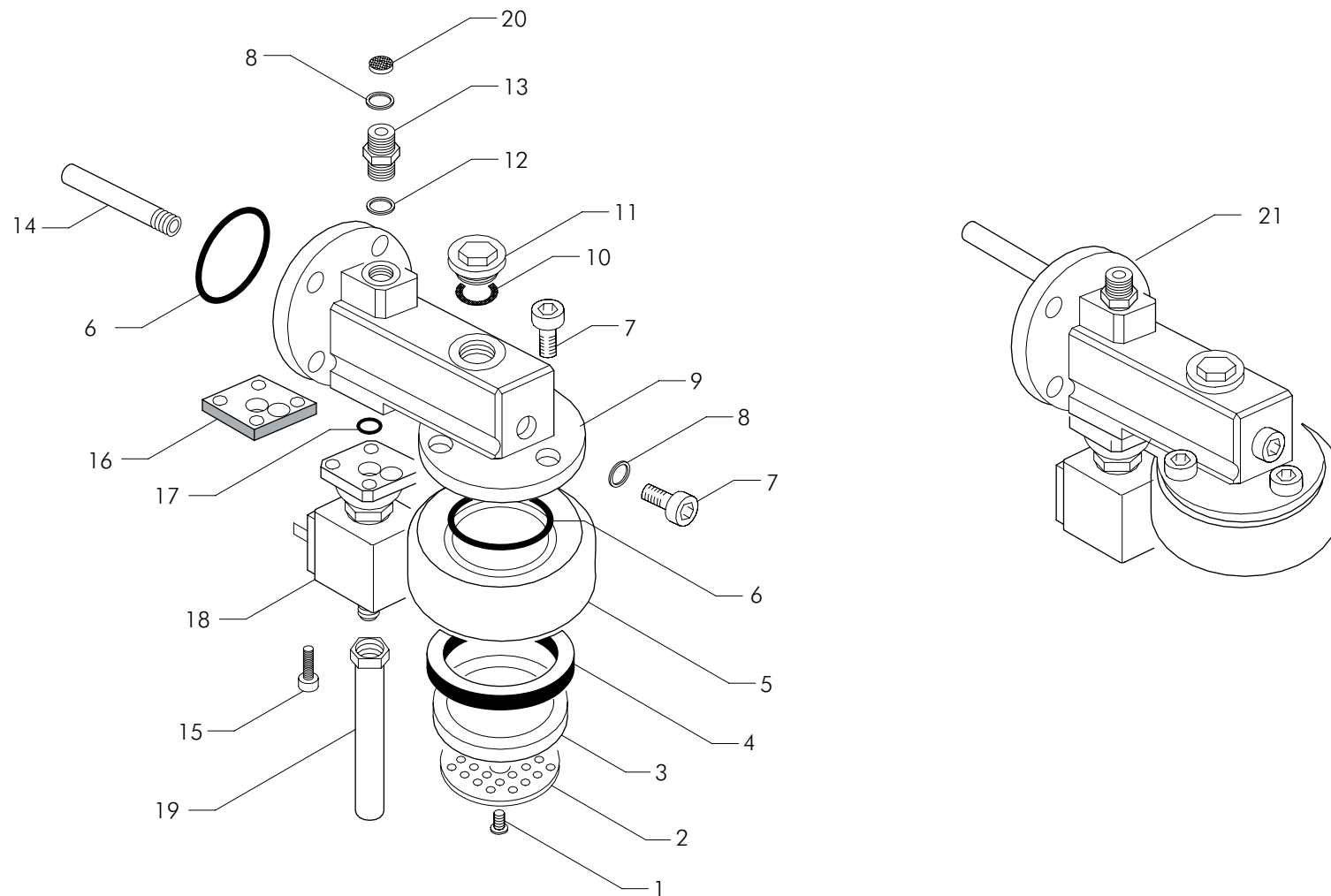
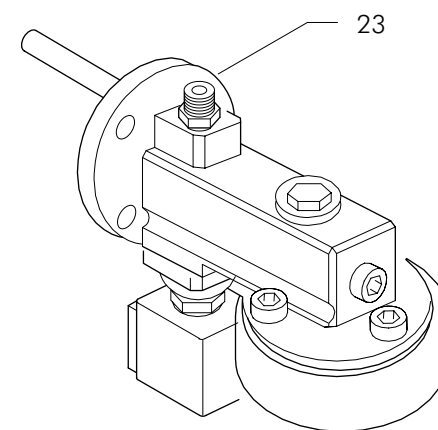
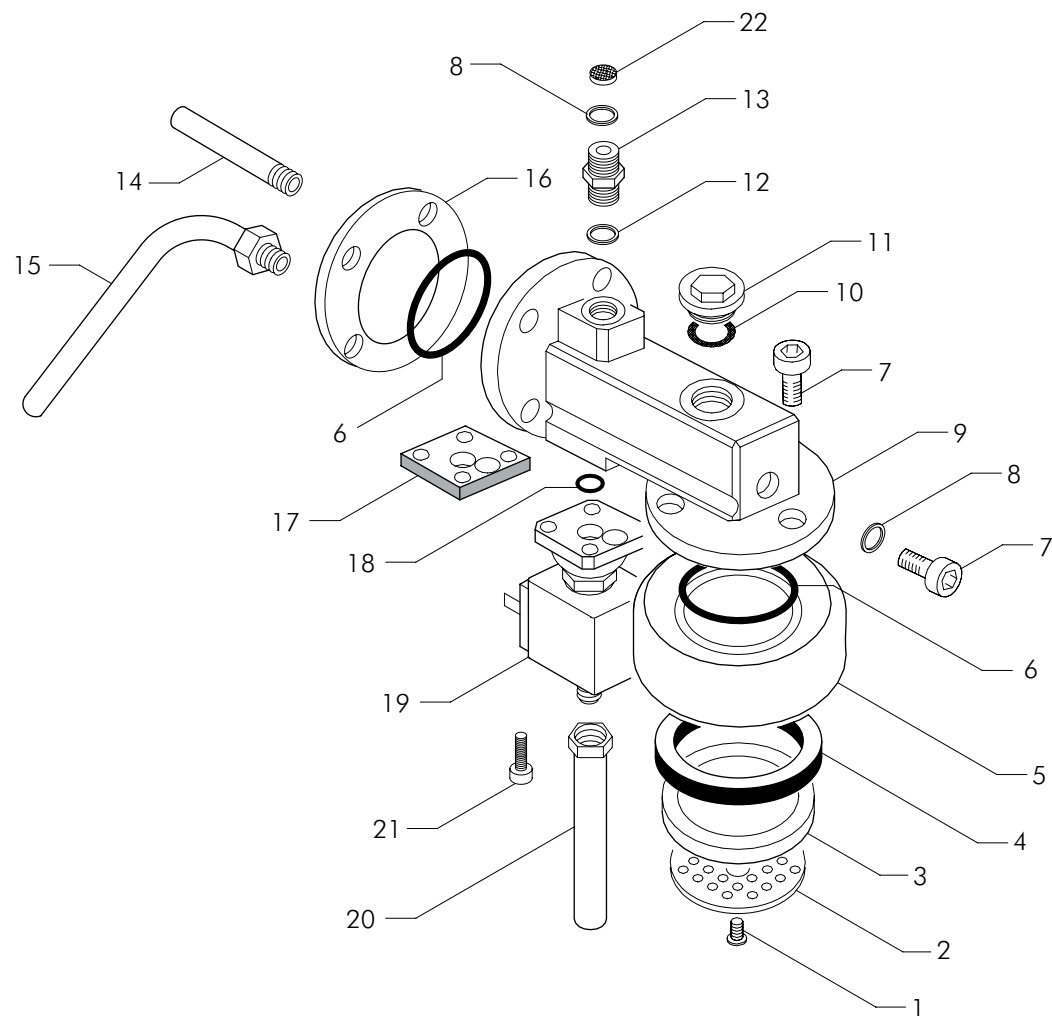


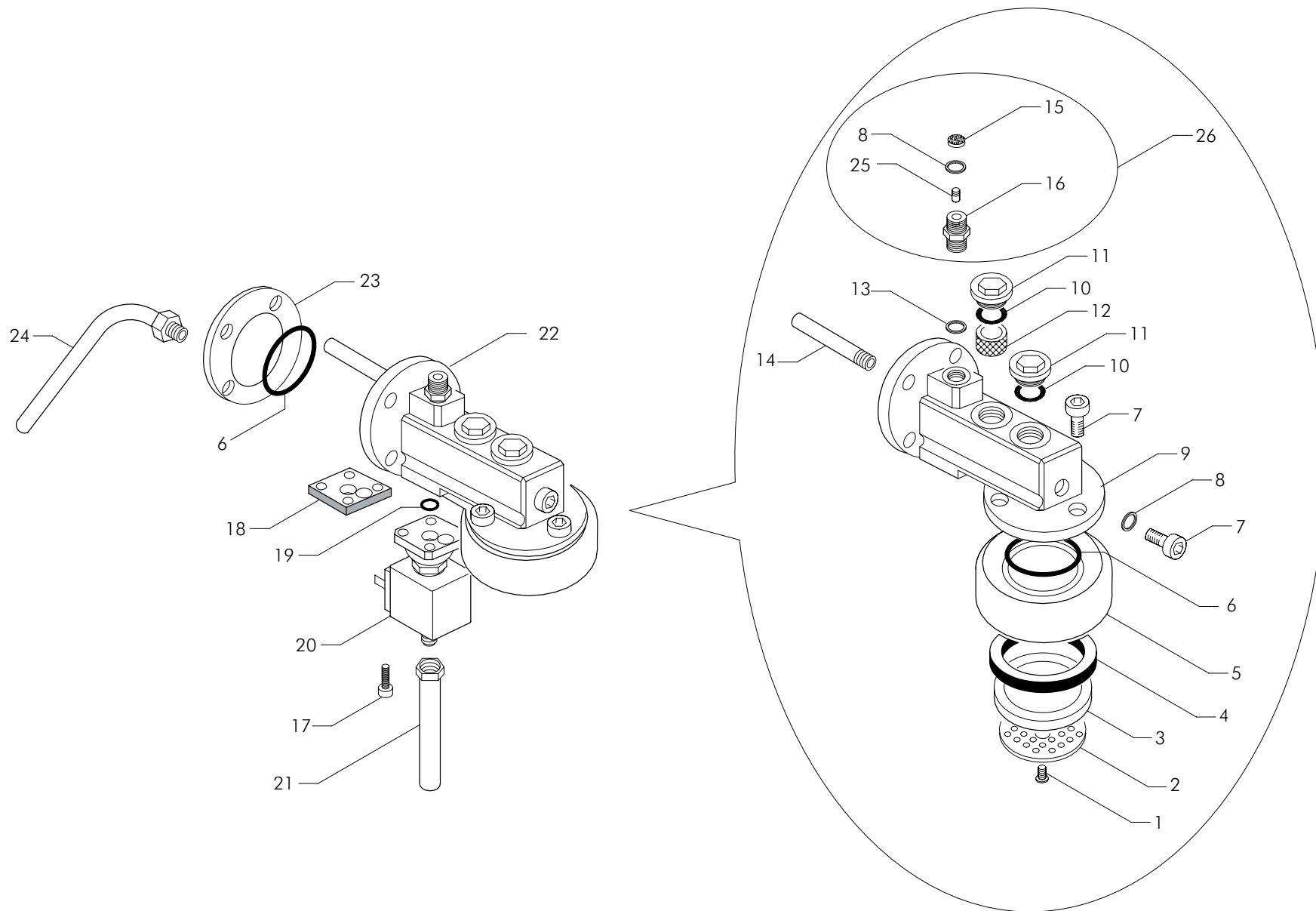
GRE-10	Italy	rev. 00 05/2002	rev. 01 06/2006
GRE-15	Standard	rev. 00 05/2002	rev. 01 06/2006



Pos	Cod.	Denominazione - IT -	Denomination - GB -	Denomination - FR -	Denomination - DE -
1	23510	VITE TPS INOX 5X14 TAGLIO CACC.	5X14 STAINLESS STEEL FLATHEAD SCREW	VIS TPS INOX 5X14 DE TOURNEVIS	SCHRAUBE TPS ROSTFREI5X14 SCHRAUBEN
2	27100	DOCCESTA GRUPPO	GROUP SHOWER PLATE	DOUCHETTE GROUPE	DUSCHE VERTEILEREINHEIT
3	25627	PORTADOCCESTA GRUPPO EROGAZIONE	WATER SPOUT UNIT SUPPORT	PORTE-DOUCHETTE GROUPE DISTRIBUTION	DUSCHTRÄGER VERSORGUNGSEINHEIT
4	12215	GUARNIZ. GOMMA S.COPPA 72X56X8.5	LARGER SIZED FILTER SUPPORT RUBBER	JOINT CAOUTCHOUÇ SOUCOUCPE 72X56X8.5	FILTERHALTER-GUMMIDICHTUNG 72X56X8 GROSS
4	12217	GUARNIZ. GOMMA S.COPPA 72X56X8	STANDARD SIZE FILTER SUPPORT GASKET	JOINT CAOUTCHOUÇ SOUCOUCPE 72X56X8 N	FILTERHALTER-GUMMIDICHTUNG 72X56X8 NORMAL
5	25250	ANELLO AGGANCIATORE CROMATO	CHROMED CLAMPING RING	SABOT CHROME	CHROM GRUPPENRING
6	12304	GUARNIZIONE OR 4187 GRUP.ER HNBR NERO	DISTRIBUTION GR. O RING GASKET 4187	JOINT OR4187 GR DEBIT MC/482	OR DICHTUNG FUR AUSGABEGRUPPE 4187
7	23552	VITE TCEI INOX 5X10	STEEL SCREW TCCE 5X10	VIS INOX TCCE 5X10	STAHLSCHRAUBE TCCE 5X10
8	12155	GUARNIZIONE CU 8.5X5X1	COPPER GASKET 8.5X5X1	JOINT CU 8.5X5X1	CU DICHTUNG 8.5X5X1
9	25368	CORPO GRUPPO EROGAZIONE	DISTRIBUTION GROUP BODY	CORPS GROUPE DEBIT	KORPER DER ABGABEGRUPPE
10	12303	GUARNIZIONE OR 119 HNBR TAPPO GRUPPO	CAP O RING GASKET 119	JOINT OR 119 POUR BOUCHON	OR DICHTUNG FUR STOPFEN 119
11	25789	TAPPO GRUPPO EROGAZIONE	DISTRIBUTION GROUP CAP	BOUCHON GROUPE DEBIT	STOPFEN DER ABGABEGRUPPE
12	12153	GUARNIZIONE CU 1/4 17X13.3X1.5	1/4 17X13.3X1.5 COPPER SEAL	JOINT CUIVRE 1/4 17X13.3X1.5	KUPFERDICHTUNG 1/4 17X13.3X1.5
13	25716002	RACC.3/8X1/4 INIETT.ESTRAIBILE	3/8X1/4 FITTING	RACCORD 3/8X1/4	ANSCHLUSS 3/8X1/4
14	15451011	PESCANTE GRUPPO ESTR.INIEZ.FREDDA	TUBE D-8X6 TEFLON L.75 FIL.M8	TUYAU D-8X6 TEFLON L.75 M8	ROHR D-8X6 TEFLON L.75 M8
15	23560	VITE TCEI INOX 4X16	SCREW TCCE S.STEEL 4X16	VIS TCCE INOX 4X16	STAHLSCHRAUBE TCCE 4X16
16	12013	GUARNIZIONE PTFE LV 2030 ELETTROVALVOLA	GASKET FOR SOLENOID VALVE GR PTFE	JOINT POUR ELECTROVANNE GR PTFE	MAGNETVENTILDICHT.GR PTFE LV 2030
17	12305	GUARNIZIONE OR	O RING	JOINT OR	O-RINGDICHT
18	18150	ELETTROVALVOLA GRUPPO 110V 50-60HZ	GROUP SOLENOID VALVE 110/50-60	ELECTROVANNE GROUPE 110/50-60	GRUPPENMAGNETVENTIL 110/50-60
18	18151	ELETTROVALVOLA GRUPPO 220/240V 50-60HZ	GROUP SOLENOID VALVE 220/240 50-60	ELECTROVANNE GROUPE 220/240 50-60	GRUPPENMAGNETVENTIL 220/240 50-60
19	52000166	TUB.D-12 OT TAGLIATO L.92 1-4GR	CUT BRASS TUBE D-12 1-4 GR	TUBE COUPE' D-12 1-4 GR	ROHR D-12 MESSING GESCHNITTEN L.92 1-4GR
20	10251001	FILTRO IN ACCIAIO D-8 SP.0,3	STEEL FILTER D-8 - 0.3 THICK	FILTRE EN ACIER D-8 EP.0,3	STAHLFILTER D-8 SP.0,3
21	56072001	GRUPPO ESTR.INIEZ.FREDDA 230V/50	UNIT DISTRIBUTION GROUP 230V/50	ENSEMBLE GROUPE 230V/50	SATZ-ABGABEGRUPPE 230V/50
21	56072002	GRUPPO ESTR.INIEZ.FREDDA 120V/50	UNIT DISTRIBUTION GROUP 120V/50	ENSEMBLE GROUPE 120V/50	SATZ-ABGABEGRUPPE 120V/50



Pos	Cod.	Denominazione - IT -	Denomination - GB -	Denomination - FR -	Denomination - DE -
1	23510	VITE TPS INOX 5X14 TAGLIO CACC.	5X14 STAINLESS STEEL FLATHEAD SCREW	VIS TPS INOX 5X14 DE TOURNEVIS	SCHRAUBE TPS ROSTFREI5X14 SCHRAUBEN
2	27100	DOCCETTA GRUPPO	GROUP SHOWER PLATE	DOUCHETTE GROUPE	DUSCHE VERTEILEREINHEIT
3	25627	PORTADOCCHETTA GRUPPO EROGAZIONE	WATER SPOUT UNIT SUPPORT	PORTE-DOUCHETTE GROUPE DISTRIBUTION	DUSCHTRÄGER VERSORGUNGSEINHEIT
4	12215	GUARNIZ. GOMMA S.COPPA 72X56X8.5	LARGER SIZED FILTER SUPPORT RUBBER	JOINT CAOUTCHOUÇ SOUCOUCPE 72X56X8.5	FILTERHALTER-GUMMIDICHTUNG 72X56X8 GROSS
4	12217	GUARNIZ. GOMMA S.COPPA 72X56X8	STANDARD SIZE FILTER SUPPORT GASKET	JOINT CAOUTCHOUÇ SOUCOUCPE 72X56X8 N	FILTERHALTER-GUMMIDICHTUNG 72X56X8 NORMAL
5	25250	ANELLO AGGANCIATORE CROMATO	CHROMED CLAMPING RING	SABOT CHROME	CHROM GRUPPENRING
6	12304	GUARNIZIONE OR 4187 GRUP.ER HNBR NERO	DISTRIBUTION GR. O RING GASKET 4187	JOINT OR4187 GR DEBIT MC/482	OR DICHTUNG FUR AUSGABEGRUPPE 4187
7	23552	VITE TCEI INOX 5X10	STEEL SCREW TCCE 5X10	VIS INOX TCCE 5X10	STAHLSCHRAUBE TCCE 5X10
8	12155	GUARNIZIONE CU 8.5X5X1	COPPER GASKET 8.5X5X1	JOINT CU 8.5X5X1	CU DICHTUNG 8.5X5X1
9	25368	CORPO GRUPPO EROGAZIONE	DISTRIBUTION GROUP BODY	CORPS GROUPE DEBIT	KORPER DER ABGABEGRUPPE
10	12303	GUARNIZIONE OR 119 HNBR TAPPO GRUPPO	CAP O RING GASKET 119	JOINT OR 119 POUR BOUCHON	OR DICHTUNG FUR STOPFEN 119
11	25789	TAPPO GRUPPO EROGAZIONE	DISTRIBUTION GROUP CAP	BOUCHON GROUPE DEBIT	STOPFEN DER ABGABEGRUPPE
12	12153	GUARNIZIONE CU 1/4 17X13.3X1.5	1/4 17X13.3X1.5 COPPER SEAL	JOINT CUIVRE 1/4 17X13.3X1.5	KUPFERDICHTUNG 1/4 17X13.3X1.5
13	25716002	RACC.3/8X1/4 INIETT.ESTRAIBILE	3/8X1/4 FITTING	RACCORD 3/8X1/4	ANSCHLUSS 3/8X1/4
14	15451011	PESCANTE GRUPPO ESTR.INIEZ.FREDDA	TUBE D-8X6 TEFLON L.75 FIL.M8	TUYAU D-8X6 TEFLON L.75 M8	ROHR D-8X6 TEFLON L.75 M8
15	52000122	PESCANTE GRUPPO EROGAZ. ESTRAIBILE	TUBE D-12 L.180 ER	TUYAU D-12 L.180 ER	ROHR D-12 L.180 ER
16	12002	GUARNIZIONE TEFLON VERGINE X GRUPPO	GROUP TEFLON GASKET 89X40X2	JOINT DE GROUPE TEFLON 89X40X2	TEFLON GRUPPENDICHTUNG 89X40X2
17	12013	GUARNIZIONE PTFE LV 2030 ELETTROVALVOLA	GASKET FOR SOLENOID VALVE GR PTFE	JOINT POUR ELECTROVANNE GR PTFE	MAGNETVENTILDICHT.GR PTFE LV 2030
18	12305	GUARNIZIONE OR	O RING	JOINT OR	O-RINGDICHT
19	18150	ELETTROVALVOLA GRUPPO 110V 50-60HZ	GROUP SOLENOID VALVE 110/50-60	ELECTROVANNE GROUPE 110/50-60	GRUPPENMAGNETVENTIL 110/50-60
19	18151	ELETTROVALVOLA GRUPPO 220/240V 50-60HZ	GROUP SOLENOID VALVE 220/240 50-60	ELECTROVANNE GROUPE 220/240 50-60	GRUPPENMAGNETVENTIL 220/240 50-60
20	52000166	TUB.D-12 OT TAGLIATO L.92 1-4GR	CUT BRASS TUBE D-12 1-4 GR	TUBE COUPE' D-12 1-4 GR	ROHR D-12 MESSING GESCHNITTEN L.92 1-4GR
21	23560	VITE TCEI INOX 4X16	SCREW TCCE S.STEEL 4X16	VIS TCCE INOX 4X16	STAHLSCHRAUBE TCCE 4X16
22	10251001	FILTRO IN ACCIAIO D-8 SP.0,3	STEEL FILTER D-8 - 0.3 THICK	FILTRE EN ACIER D-8 EP.0,3	STAHLFILTER D-8 SP.0,3
23	56072	GRUPPO SC.ESTR.230/50-60	UNIT DISTRIBUTION GROUP 220-240/50-60	ENSEMBLE GROUPE 220-240/50-60	SATZ-ABGABEGRUPPE 220-240/50-60
23	56073	GRUPPO SC.ESTR.110/60	UNIT DISTRIBUTION GROUP 110/60	ENSEMBLE GROUPE 110/60	SATZ-ABGABEGRUPPE 110/60



Pos	Cod.	Denominazione - IT -	Denomination - GB -	Denomination - FR -	Denomination - DE -
1	23510	VITE TPS INOX 5X14 TAGLIO CACC.	5X14 STAINLESS STEEL FLATHEAD SCREW	VIS TPS INOX 5X14 DE TOURNEVIS	SCHRAUBE TPS ROSTFREI5X14 SCHRAUBEN
2	27100	DOCCEtta GRUPPO	GROUP SHOWER PLATE	DOUCHETTE GROUPE	DUSCHE VERTEILEREINHEIT
3	25627	PORTADOCCEtta GRUPPO EROGAZIONE	WATER SPOUT UNIT SUPPORT	PORTE-DOUCHETTE GROUPE DISTRIBUTION	DUSCHTRÄGER VERSORGUNGSEINHEIT
4	12215	GUARNIZ. GOMMA S.COPPA 72X56X8.5	LARGER SIZED FILTER SUPPORT RUBBER	JOINT CAOUTCHOUC SOUCOUBE 72X56X8.5	FILTERHALTER-GUMMIDICHTUNG 72X56X8 GROSS
4	12217	GUARNIZ. GOMMA S.COPPA 72X56X8	STANDARD SIZE FILTER SUPPORT GASKET	JOINT CAOUTCHOUC SOUCOUBE 72X56X8 N	FILTERHALTER-GUMMIDICHTUNG 72X56X8 NORMAL
5	25250	ANELLO AGGANCIATORE CROMATO	CHROMED CLAMPING RING	SABOT CHROME	CHROM GRUPPENRING
6	12304	GUARNIZIONE OR 4187 GRUP.ER HNBR NERO	DISTRIBUTION GR. O RING GASKET 4187	JOINT OR4187 GR DEBIT MC/482	OR DICHTUNG FUR AUSGABEGRUPPE 4187
7	23552	VITE TCEI INOX 5X10	STEEL SCREW TCCE 5X10	VIS INOX TCCE 5X10	STAHLSCRAUBE TCCE 5X10
8	12155	GUARNIZIONE CU 8.5X5X1	COPPER GASKET 8.5X5X1	JOINT CU 8.5X5X1	CU DICHTUNG 8.5X5X1
9	25368	CORPO GRUPPO EROGAZIONE	DISTRIBUTION GROUP BODY	CORPS GROUPE DEBIT	KORPER DER ABGABEGRUPPE
10	12303	GUARNIZIONE OR 119 HNBR TAPPO GRUPPO	CAP O RING GASKET 119	JOINT OR 119 POUR BOUCHON	OR DICHTUNG FUR STOPFEN 119
11	25789	TAPPO GRUPPO EROGAZIONE	DISTRIBUTION GROUP CAP	BOUCHON GROUPE DEBIT	STOPFEN DER ABGABEGRUPPE
12	10252	FILTRO PER GRUPPO 10.5X13.5X11	GROUP FILTER 10.5X13.5X11	FILTRE POUR GROUPE 10.5X13.5X11	GRUPPENFILTER 10.5X13.5X11
13	12153	GUARNIZIONE CU 1/4 17X13.3X1.5	1/4 17X13.3X1.5 COPPER SEAL	JOINT CUIVRE 1/4 17X13.3X1.5	KUPFERDICHTUNG 1/4 17X13.3X1.5
14	15451011	PESCANTE GRUPPO ESTR.INIEZ.FREDDA	TUBE D-8X6 TEFLON L.75 FIL.M8	TUYAU D-8X6 TEFLON L.75 M8	ROHR D-8X6 TEFLON L.75 M8
15	10251001	FILTRO IN ACCIAIO D-8 SP.0,3	STEEL FILTER D-8 - 0.3 THICK	FILTRE EN ACIER D-8 EP.0,3	STAHLFILTER D-8 SP.0,3
16	25716002	RACC.3/8X1/4 INIETT.ESTRAIBILE	3/8X1/4 FITTING	RACCORD 3/8X1/4	ANSCHLUSS 3/8X1/4
17	23560	VITE TCEI INOX 4X16	SCREW TCCE S.STEEL 4X16	VIS TCCE INOX 4X16	STAHLSCRAUBE TCCE 4X16
18	12013	GUARNIZIONE PTFE LV 2030 ELETTROVALVOLA	GASKET FOR SOLENOID VALVE GR PTFE	JOINT POUR ELECTROVANNE GR PTFE	MAGNETVENTILDICHT.GR PTFE LV 2030
19	12305	GUARNIZIONE OR	O RING	JOINT OR	O-RINGDICHT
20	18150	ELETTROVALVOLA GRUPPO 110V 50-60HZ	GROUP SOLENOID VALVE 110/50-60	ELECTROVANNE GROUPE 110/50-60	GRUPPENMAGNETVENTIL 110/50-60
20	18151	ELETTROVALVOLA GRUPPO 220/240V 50-60HZ	GROUP SOLENOID VALVE 220/240 50-60	ELECTROVANNE GROUPE 220/240 50-60	GRUPPENMAGNETVENTIL 220/240 50-60
21	52000168	TBS.D-12 L.92 1-4GR RACCORDO SCARICO	TUBE D-12 L.92 1-4GR	TUYAU D-12 L.92 1-4GR	ROHR D-12 L.92 1-4GR
22	56082102	GRUPPO ESTR. IN/FR NEUTRO	UNIT DISTRIBUTION GROUP	GROUPE EXTRACT. IN/FR NEUTRE	SATZ-ABGABEGRUPPE
23	12002	GUARNIZIONE TEFLON VERGINE X GRUPPO	GROUP TEFLON GASKET 89X40X2	JOINT DE GROUPE TEFLON 89X40X2	TEFLON GRUPPENDICHTUNG 89X40X2
24	52000122	PESCANTE GRUPPO EROGAZ. ESTRAIBILE	TUBE D-12 L.180 ER	TUYAU D-12 L.180 ER	ROHR D-12 L.180 ER
25	10405003	GRANO M6X6 PUNTA PIANA INOX F-0.7	GRUB SCREW M6X6 FLAT POINT S.STEEL	GRAIN M6X6 POINTE PLETE INOX F-0,7	STAHLGEWINDESTIFT M6X6 FLACHSPITZE F-0,7
26	83250014R	KIT RACC.GIGLEUR 0.7 GRP.ESTR.	GIGLEUR FITTING KIT 0.7	KIT GICLEUR 0.7 GROUPE EXTRACT.	VERMESSINGTE GRUPPENDUSE D-0.7