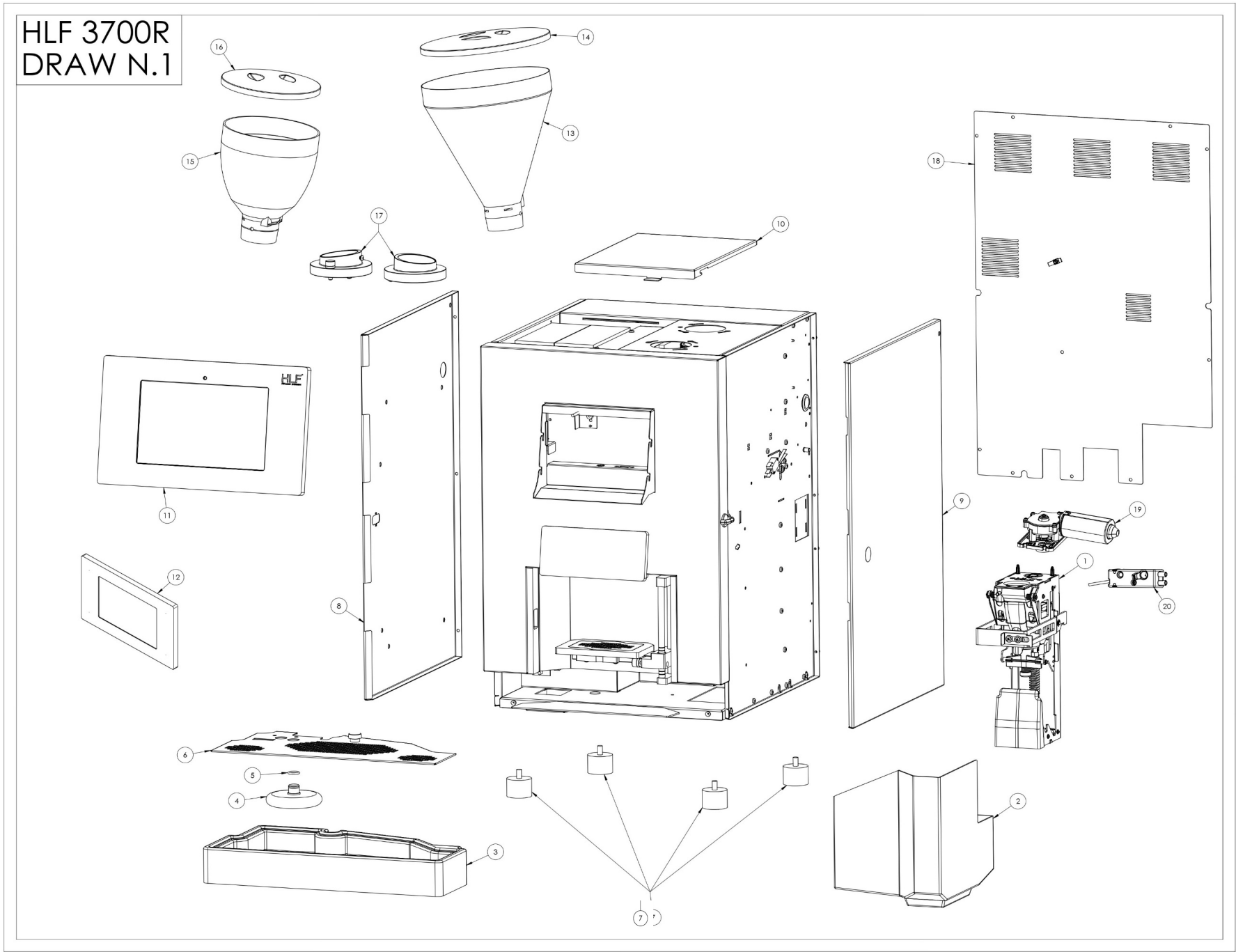


HLF
ITALIAN DESIGN

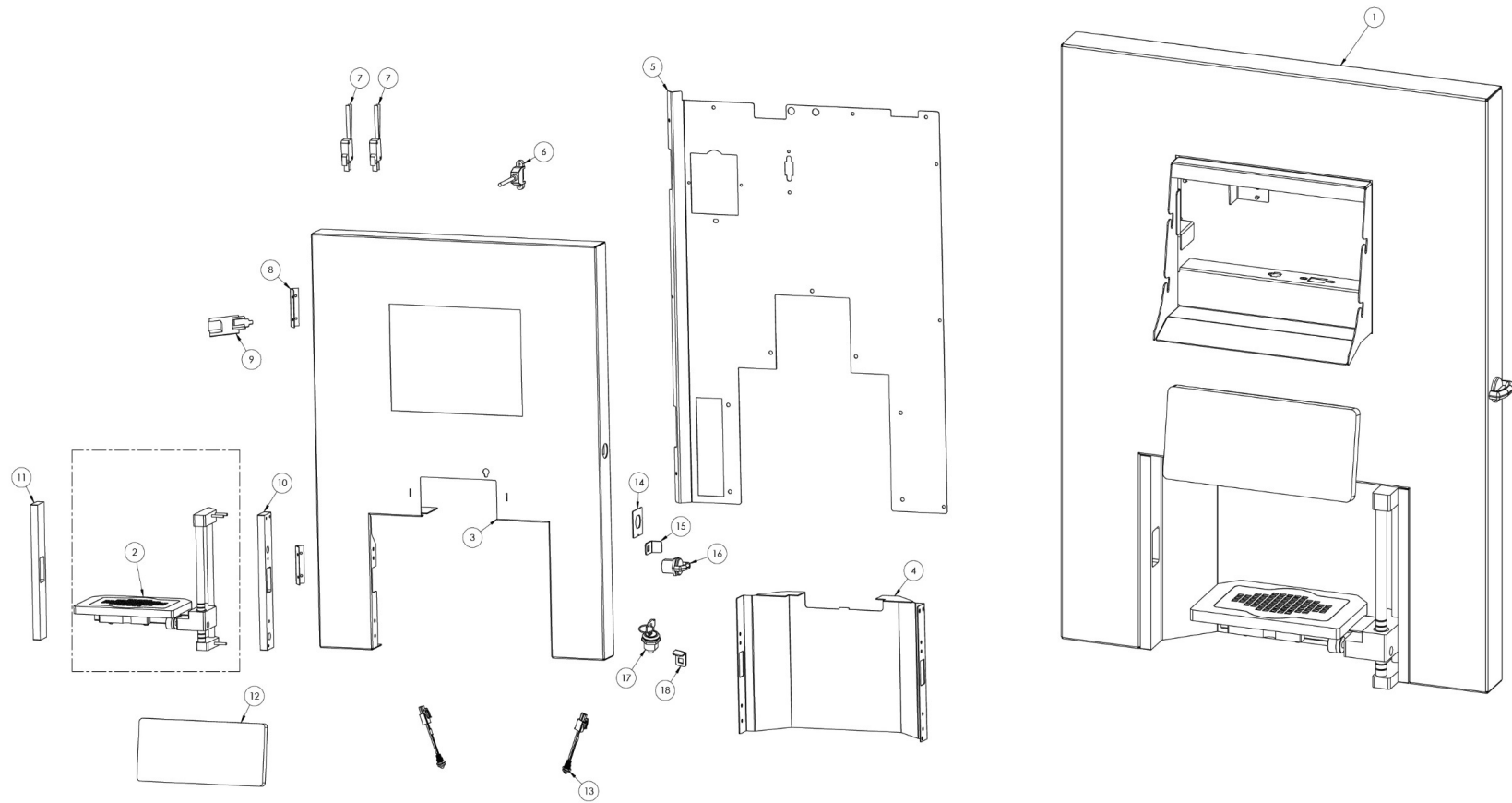
HLF 3700
SPARE PARTS
AND DIAGRAMS

HLF 3700R
DRAW N.1



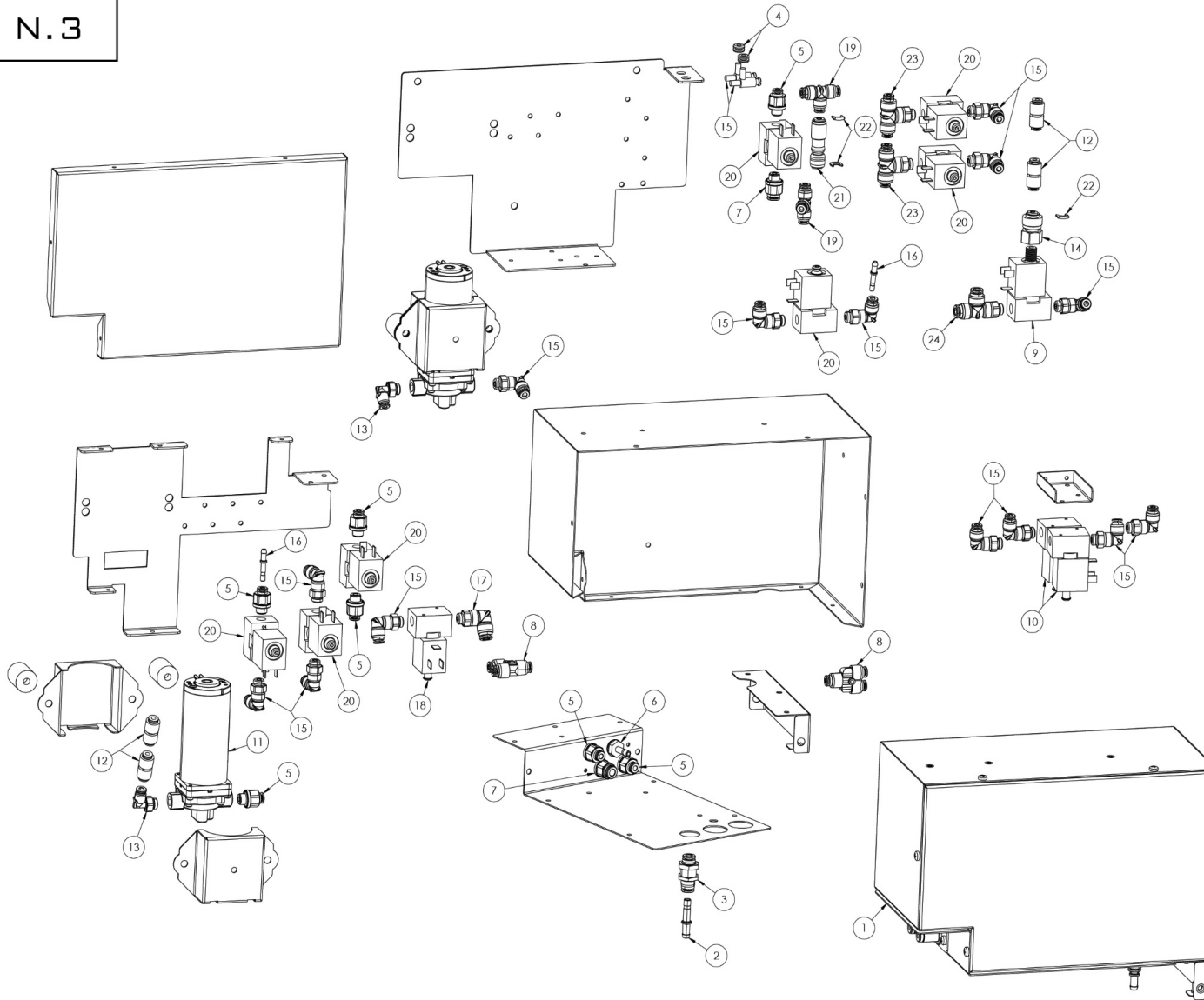
N.	CODE	DESCRIZIONE	DESCRIPTION
1	3A00001069	MD 400 E COFFEE UNIT	MD 400 E COFFEE UNIT
1*	0HLKIT1028	10.000 CICLI GRUPPO CAFFE' MD400E - BUSTA	10.000 DRINKS MD400E COFFEE GROUP - BAG
1**	0HLKIT1029	40.000 CICLI GRUPPO CAFFE' MD400E + MACINE PIANE G2 - BOX	40.000 CYCLES COFFEE GROUP MD400E+GRINDER G2 KIT - BOX
2	9PVFN2700	CASSETTO PLASTICA FONDI NERO 2700NEW / 5700	2700NEW / 5700 PLASTIC PUCKS DRAWER - BLACK
3	9PVG0272	VASCHETTA RACCOGLI GOCCE NERA 2700/3700R M.2019 V.01	PLASTIC DRIP TRAY 2700 NEW- BLACK
4	5PGAR0151	GALLEGGIANTE ROSSO VASCHETTA RACCOGLI GOCCE - SALDATO	RED DRIP TRAY FLOAT
5	9RORN3018	GUARNIZIONE OR 2,62 X 13,95 NBR	O-RING FOR DRIP TRAY FLOAT
6	8M0001278	GRIGLIA BICCHIERE 3700R - CD GAS	GLASS GRID 3700R - CD GAS
7	9RPIN4009	PIEDINO PROTEZIONE D.40 H. 30 GOMMA NERO - M8X14.5 - SH. 55	RUBBER FEET D.40 H. 30 - M8X14.5
8	5M0001277	PANNELLO LATERALE EST. SX 37-47-57 VN	LEFT EXT. SIDE PANEL 37-47-57
9	5M0001276	PANNELLO LATERALE EST. DX 37-47-57 VN	RIGHT EXT. SIDE PANEL 37-47-57
10	5M0001285	COPERCHIO SOLUBILI 3700R VN	SOLUBLE LID 3700R
11	3A0001366	ASSIEME TOUCH SCREEN 10inc MWE1022T	TOUCH SCREEN 10inc ASSEMBLY MWE1022T
12	6P0001006	FRONTALE DISPLAY 2700/3700 C/FORO - LOGO HLF 10"	BLACK DISPLAY FRONT 3700 M.2017 W/BWT/HLF LOGO
13	9PCOC0325	CONTENITORE CAFFE' + GHIERA - 1 KG	EXTERNAL COFFEE BEANS HOPPER - 1 KG
14	9PCPC0326	COPERCHIO CONT. CAFFE' NERO - 1 KG	1 KG BLACK EXTERNAL COFFEE BEANS HOPPER TOP LID
15	9PCOC0322	CONTENITORE CAFFE' + GHIERA - 0,65KG	EXTERNAL COFFEE BEANS HOPPER - 0,65 KG
16	9PCPC0322	COPERCHIO CONT.CAFFE' 0,32KG - 0,65KG	0,65 KG BLACK EXTERNAL COFFEE BEANS HOPPER TOP LID
17	5PSKNA370	SUPPORTO CAMPANA ASSEMBLATO 37/4700/ ST 700 - V.01	BEAN HOPPER SUPPORT M.37/4700 ASSEMBLED - V.01
18	3A0001057	COPERCHIO POSTERIORE NERO 3700R ASSEMBLATO	ASSEMBLED BACK PANEL M.3700R
19	3A0001176	ASSIEME MOTORIDUTTORE MD 400 E COFFEE UNIT 2700R	GEAR MOTOR ASSEMBLY MD400E COFFEE UNIT 2700R
20	3A0001187	ASSIEME BLOCCHETTO FEMMINA MD 400 E-3700R	FEMALE BLOCK ASSEMBLY MD 400 E-3700R

HLF 3700
DRAW N.2



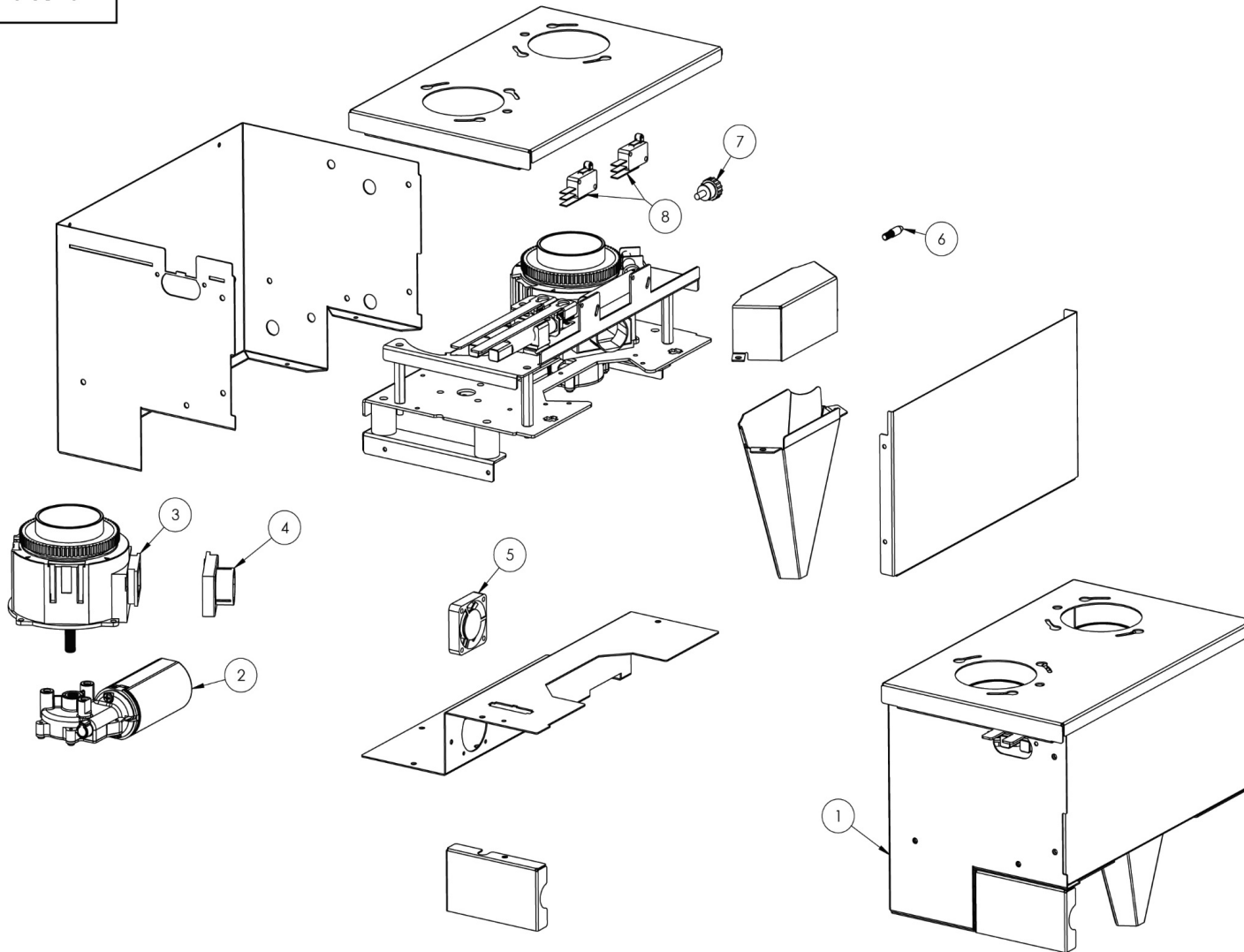
N.	CODE	DESCRIZIONE	DESCRIPTION
1	3A0001063	ASSIEME PORTA ANT. COMPLETA SALDATA 3700R- CON ALZATAZZE VN	3700R DOOR ASSEMBLY WITH LIFTS BLACK PAINTED
2	0HLKIT1015	KIT ACCESSORIO ALZATAZZE 3700 R	KIT CUP RAISER 3700 R
3	5M0001304	PORTA ANTERIORE SALDATA 3700R	WELDED FRONT DOOR 3700R
4	5M0001306	FONDELLO PORTA 3700R	BOTTOM DOOR 3700R
5	5M0001305	PANNELLO POST PORTA SALDATA 3700R	REAR PANEL WELDED DOOR 3700R
6	9EUSP0850	CAVO USB M PC 90° - F DA PANNEL. 0,4 MT - NERO	USB CABLE M PC - F PANEL JACK TYP A 0,6 MT
7	9E0001034	MICROINT. CROUZET LEVA DRITTA L.60 cod.83263025	MICROSWITCH STRAIGHT LEVER
8	9MCEF0102	CERNIERA INOX SPINA INOX MM20X50	INOX HINGE INOX PLUG MM20X50
9	5SSCU0001	SCHEDA CONNESSIONE USB > UART-1 VASCHETTA 6 POLI	USB SERIAL CONNECTION BOARD
10	9P0001038	PLEXIGLASS LATERALE FONDELLO PORTA DX 3700R-5700	SIDE PLEXIGLASS BOTTOM RIGHT DOOR 3700R-5700
11	9P0001039	PLEXIGLASS LATERALE FONDELLO PORTA SX 3700R-5700	SIDE PLEXIGLASS BOTTOM LEFT DOOR 3700R-5700
12	9BCFP0267	COPERTURA FUORIUSCITE NERO - 180x82 SP. 10mm	DRINK SPOUT BLACK PLASTIC COVER MOD. 2013
13	5ELEWM207	LED 5mm 24Vcc BIANCO CABLATO L.80 MM - V.02	COMPLETE WHITE LED W/CONNECTOR - v.02
14	9M0001281	PIASTRA UNICA SERRATURA	SINGLE LOCK PLATE
15	9MRPC0270	GANCIO CHIUSURA PORTA 2700 INOX 20/10	DOOR GUIDE 2700 NEW
16	9ISEC0231	SERRATURA PGA 2 20MM - ROT. 90° NO USC.	FRONT DOOR LOCK BOX 4
17	9ISEC1005	SERRATURA GIUSSANI BOX 5 16MM - ROT. 180° 2 USC.	FRONT DOOR LOCK BOX 5
18	9M0001363	GANCIO PORTA C-CHIAVE V.02	CLOSING HOOK

HLF 3700
DRAW N.3



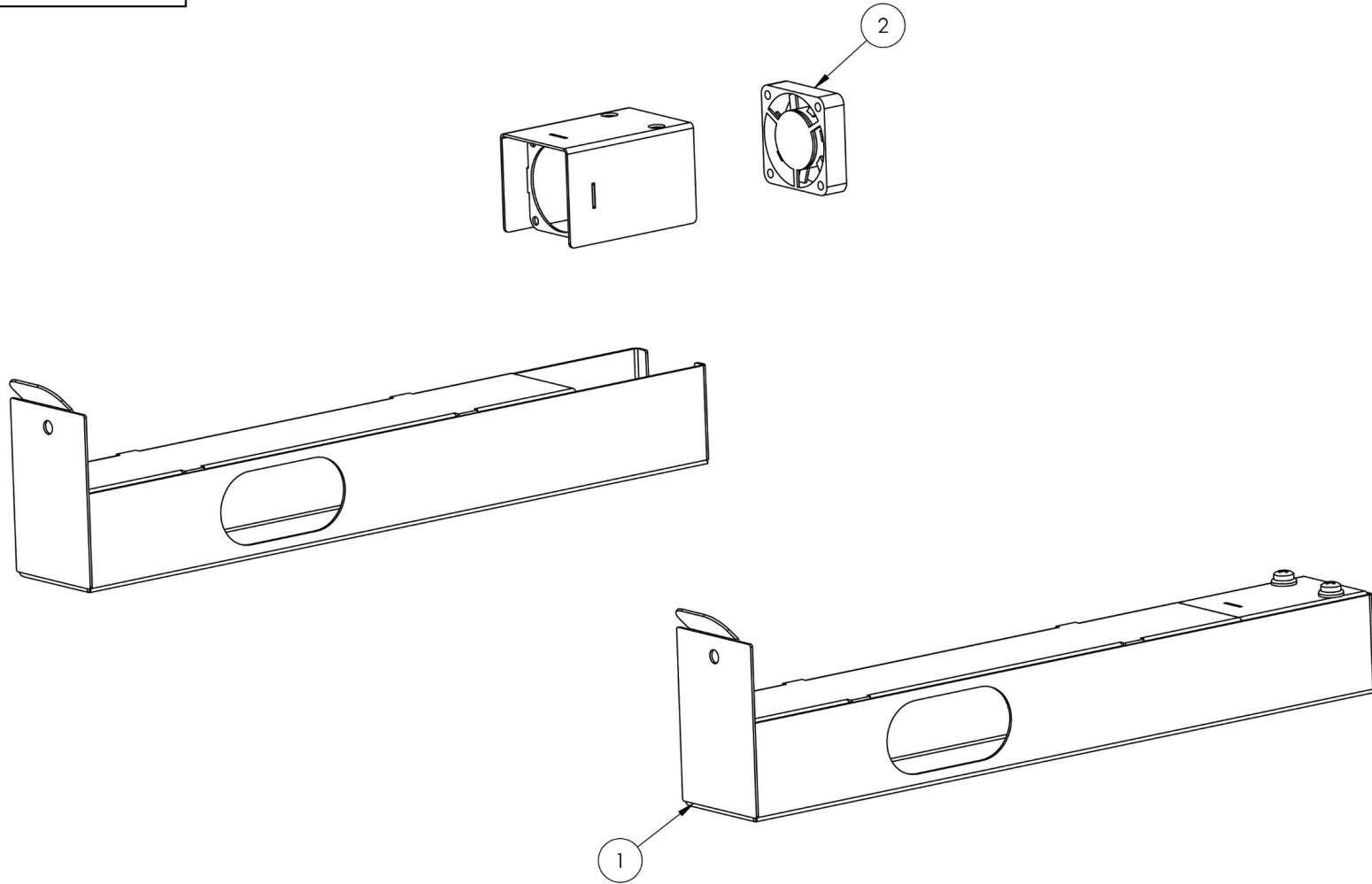
N.	CODE	DESCRIZIONE	DESCRIPTION
1	3A0001006	ASSIEME MODULO LATTE DOPPIO	MILK DOBLE MODULE ASSEMBLY
1*	3A0001001	ASSIEME MODULO LATTE SINGOLO	MILK SINGLE MODULE ASSEMBLY
2	9I0001017	CODOLO PORTAGOMMA DRITTO CON RESCHE D.6-7,1 - PPSU AVS	UNION TEE 6MM
3	9I0001007	RACCORDO PASSAPARETE D.6 - D.6 POM	UNION TEE 4MM
4	9RPCN0410	PASSACAPO D.10 INTERNO D.4 SP. LAM. 1,5 - PVC NERO	RUBBER WASHER D.10 INTERNAL D.4
5	9IPTP4003	RACCORDO DRITTO 1/8M C/OR D.4 INN.RAPIDO PPSU - AVS	PPSU QUICK CONN. STRAIGHT FIT.1/8M D.4
6	9IPTM4000	PORTAGOMMA DRITTO 1/8M D.5 C/OR	METAL STRAIGHT HOSE CONNECTOR 1/8M-OR
7	9IPTP1860	RACCORDO DRITTO 1/8M C/OR D.6 INN.RAPIDO PPSU - AVS	QUICK CONN.STRAIGHT FIT.1/8M D.6 PPSU
8	9IROY0444	RACCORDO INN. RAPIDO A Y PPSU PER TUBO DA 4-4-4 MM	Y - CONNECTOR PPSU
9	9EELI3661	E.V.3VIE INOX PIC.1/8FF DN1,9-1,9 24VDC-PTG FIL AE	3 WAY E.V.24V ST.STEEL 1.9 MM W/1,9 THREAD.OUTLET
10	9EELI3680	E.V. 3 VIE INOX PIC. 1/8FF DN 2,9-2,4 24VDC - PTG	3 WAY E.V.24V STAIN.STEEL 2.9 MM W/ OUTLET
11	5EMPIC303	POMPA AD INGRAN. MOT. TONDO 24VDC STANDEX LATTE FRESCO CABL. V.03	GEAR PUMP 24VDC PRC - FRESH MILK W/CONNEC v.03
12	9I0001034	RESTRITTORE D.4 - D.0,75 AVS PPSU	RESTRICTOR D.4- D.0,75 AVS PPSU
13	9IANI1804	RACCORDO GIREVOLE 1/8M C/OR D.4 INN.RAPIDO INOX - AVS	INOX QUICK CONN. ELBOW FIT.1/8M D.4
14	9I0001012	RACCORDO 1-8F DIAM 4MM POM TIERRE	UNION TEE 4MM 1-8F
15	9IANP4103	RACCORDO GIREVOLE 1/8M C/OR D.4 INN.RAPIDO PPSU - AVS	PPSU QUICK CONN. ELBOW FIT.1/8M D.4
16	9IROP0401	CODOLO PORTAGOMMA DRITTO CON RESCHE Ø4-4Ø	UNION TEE 4MM
17	9IANIP1806	RACCORDO GIREVOLE 1/8M C/OR D.6 INN. RAPIDO PPSU - AVS	QUICK CONN. ELBOW FITTING D.6 1/8M PPSU
18	9PREA0600	REGOLATORE DI FLUSSO AIR LOGIC - CAPPUCCINATORE	AIR LOGIC REGULATOR - MILK FROTHIER
19	9IROT0444	RACCORDO AUTOMATICO A T PPSU PER TUBO DA 4-4-4 MM - AVS	QUICK CONNECTOR 4-4-4MM
20	9EELI3560	ELETTROVALVOLA 2 VIE INOX 1/8FF DN 1,9 24VDC	2 WAY ELECTROVALVE 24V STAINLESS STEEL 1,9 MM
21	9I0001005	VALVOLA NON RITORNO D.4 - D.4 POM	UNION TEE 4MM
22	9ITRC0401	CLIP DI BLOCCAGGIO RACCORDI TR D.4 - ROSSA	LOCKING CLIP FOR TIERRE FITTING D.4
23	9IROT1844	RACCORDO A T PPSU ATTACCO 1/8 GAS PER TUBO DA 4 E 4 MM	T-SWIVEL ADAPTOR - MALE 1/8" FOR TUBE 4MM
24	9I0001018	RACCORDO A T PPSU ATTACCO 1/8 GAS PER TUBO DA 6 E 6MM	T-SWIVEL ADAPTOR - MALE 1/8" FOR TUBE 6MM

HLF 3700
DRAW N.4



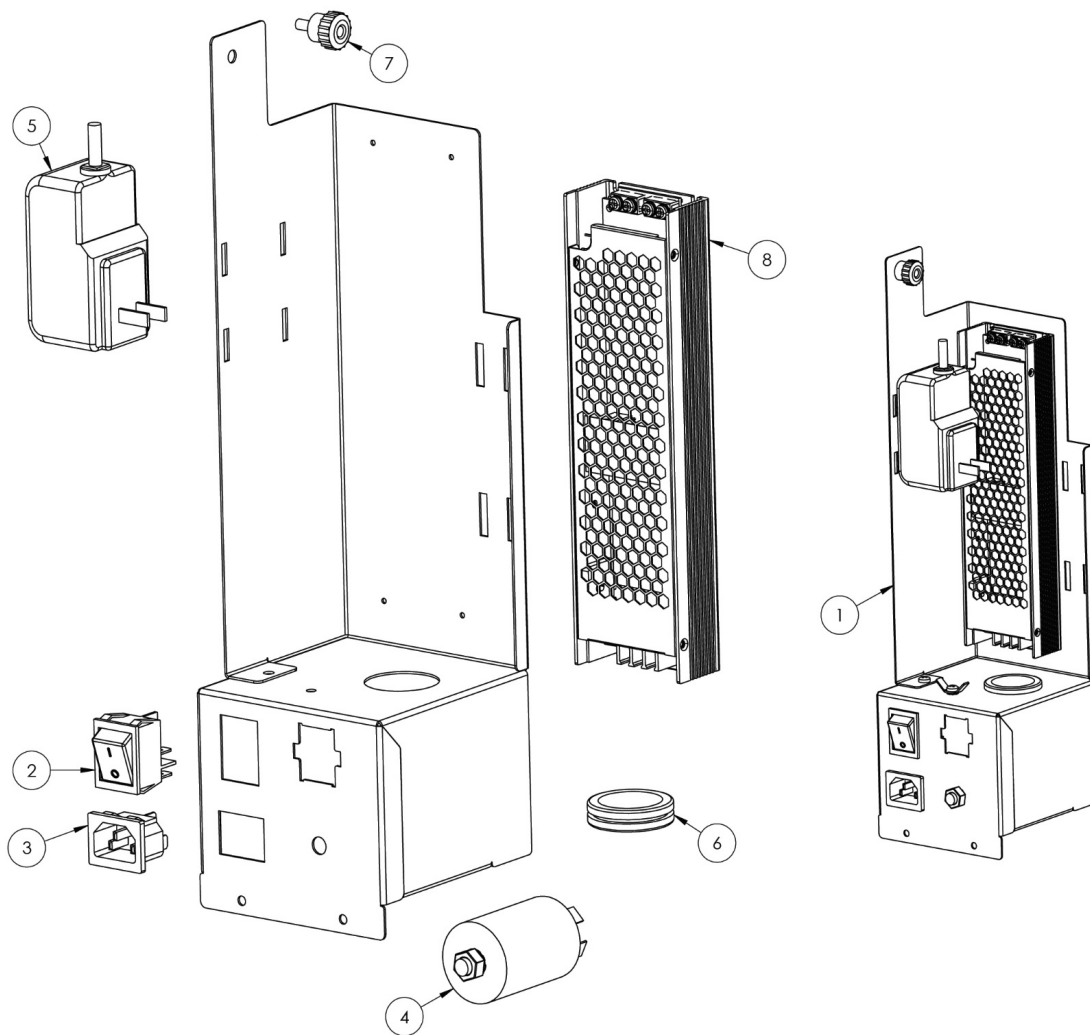
N.	CODE	DESCRIZIONE	DESCRIPTION
1	3A0001055	ASSIEME MACINACAFFE' MANUALE MACINE PIANE 3700NEW/5700	SLOT UNIT 2 MANUAL GRINDERS MOD. 3700 NEW/5700
2	9EMRC1991	MOTORE GRUPPO CAFFE' 24V MOD. 2015 600 S. HALL V.1	C.GROUP GEAR MOTOR 24V MOD.2015 600 N/SHAFT v1
3	9EMC03030	MACININO 24VDC MACINE PIANE 256 - SENZA MOTORE	COFFEE GRINDER
4	5PBCI300	BOCCA MACININO HLF TAGLIATA L.14	HLF GRINDER OUTLET - CUT L.14
5	5SVEPC402	MINIVENTOLA 40X40X10 CABLATA C/MORS. 2 POLI - 10 CM	MINI FAN 40X40X10 W/2 WAY CLAMP - 10 CM
6	9IPEC0250	PERNO CENTRAGGIO GRUPPO CAFFE M.2013 - ALLUMINIO	COFFEE GROUP M.2013 POSITION PIN - ALUMINIUM
7	9IVON0302	VOLANTINO DI FISSAGGIO ZIGRINATO NERO - M5 L.10 FE ZN	BLACK ROUND KNOB M5
8	9SMIC3008	MICROINTERRUTTORE X CAMMA CAF. C/ROTELLA	MICRO SWITCH FOR COFFEE CAM

HLF 3700
DRAW N.5



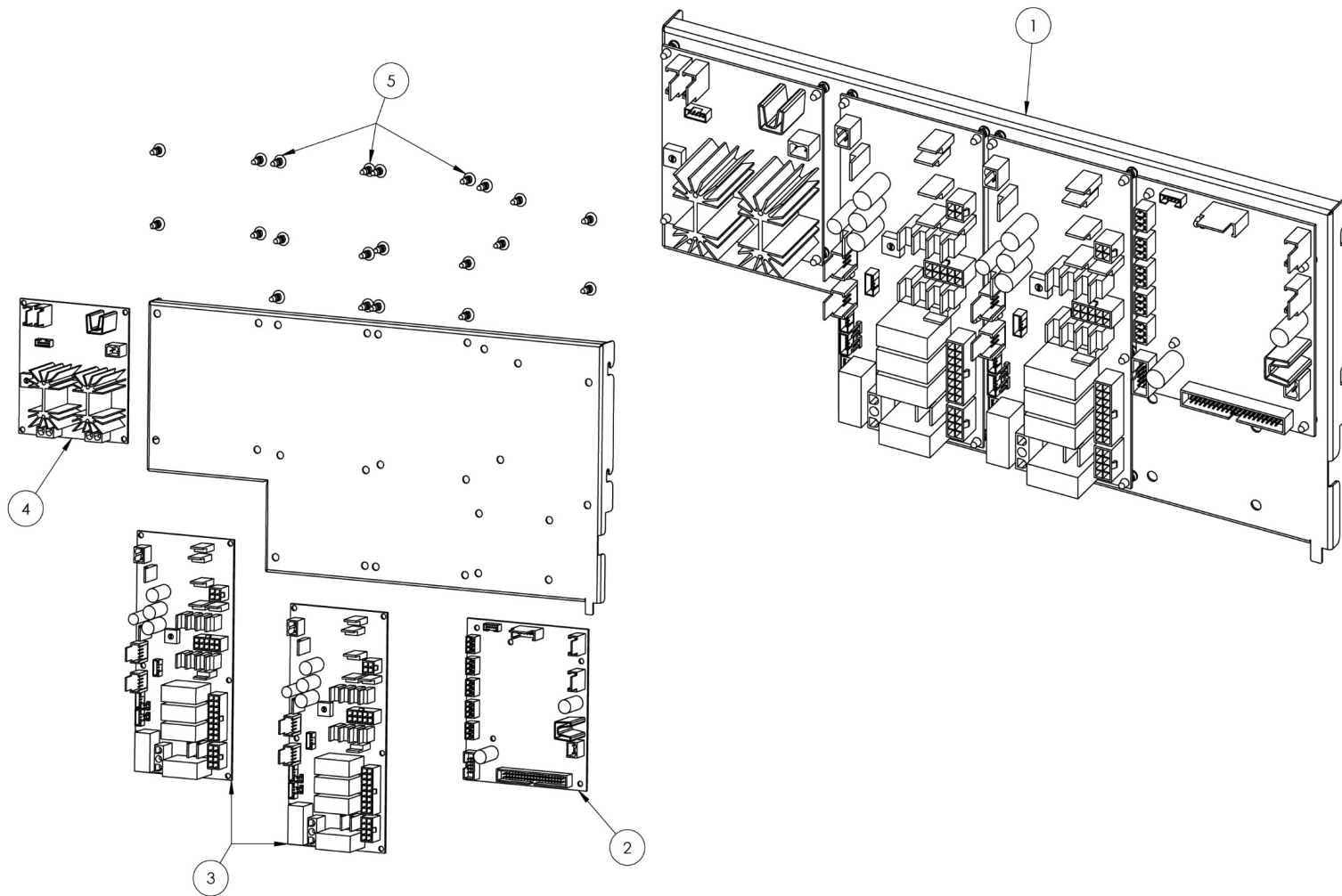
N.	CODE	DESCRIZIONE	DESCRIPTION
1	5MCCA0570	CANALE CAFFE' CON VENTOLA 5700	COFFEE CHANNEL WITH FAN
2	3S0001006	MINIVENTOLA PLASTICA 40X40X10 24VDC - CABLATA OCCHIELLI	MINI FAN 40X40X10 W/2 WAY CLAMP

HLF 3700
DRAW N.6



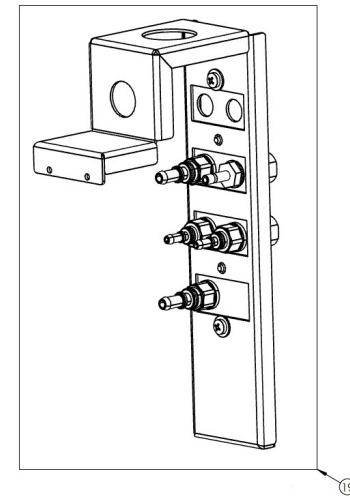
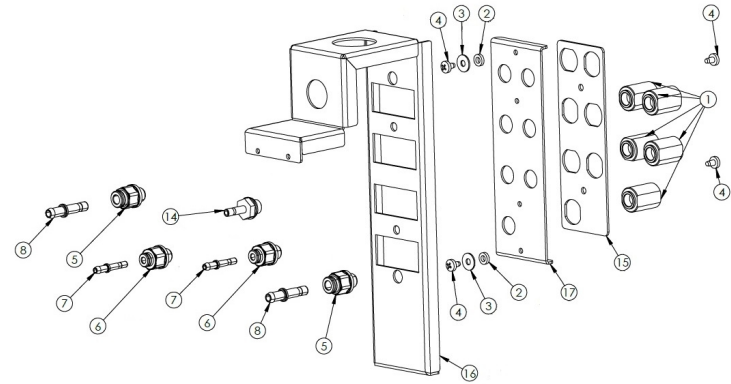
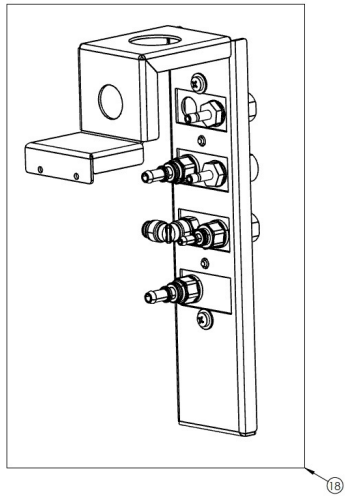
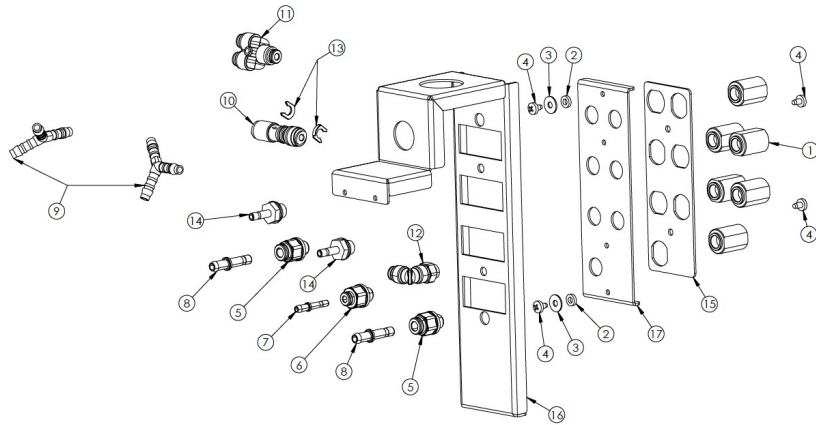
N.	CODE	DESCRIZIONE	DESCRIPTION
1	3A0001060	ASSIEME ALIMENTAZIONE 230V 3700R	POWER SUPPLY ASSEMBLY 230V 3700R
1*	3A0001139	ASSIEME ALIMENTAZIONE 120V 3700R	POWER SUPPLY ASSEMBLY 120V 3700R
2	9EINR3210	INTERRUTTORE NERO 1/0 22X30 BIPOLARE 20A	MAIN SWITCH I/O 22X30 20A
3	9EPR03017	PRESA SNAP-IN NERA F.6,3 2P+T 30X22 - CS	ELECTRIC SOCKET 30X22 - CS
4	9SFIA0230	FILTRO ANTIDISTURBO RETE 230V NERO	NET FILTER 230V
5	9EALT1017	ALIM.100/240V - 12V 2000 mA PRESA ALIM. 07X2.35	TOUCH PSU 12V WITH 1.20 MT CABLE
6	9RPCN3035	PASSACAPO NERO D.40 INTERNO D.30	RUBBER WASHER D.40 INTERNAL D.30
7	9IVON0302	VOLANTINO DI FISSAGGIO ZIGRINATO NERO - M5 L.10 FE ZN	BLACK ROUND KNOB M5
8	9E0001007	ALIMENTATORE AC/DC 90-264 VAC 24 VDC 350W MW	POWER 90-264 VAC - 24 VDC 350W MW

HLF 3700
DRAW N.7



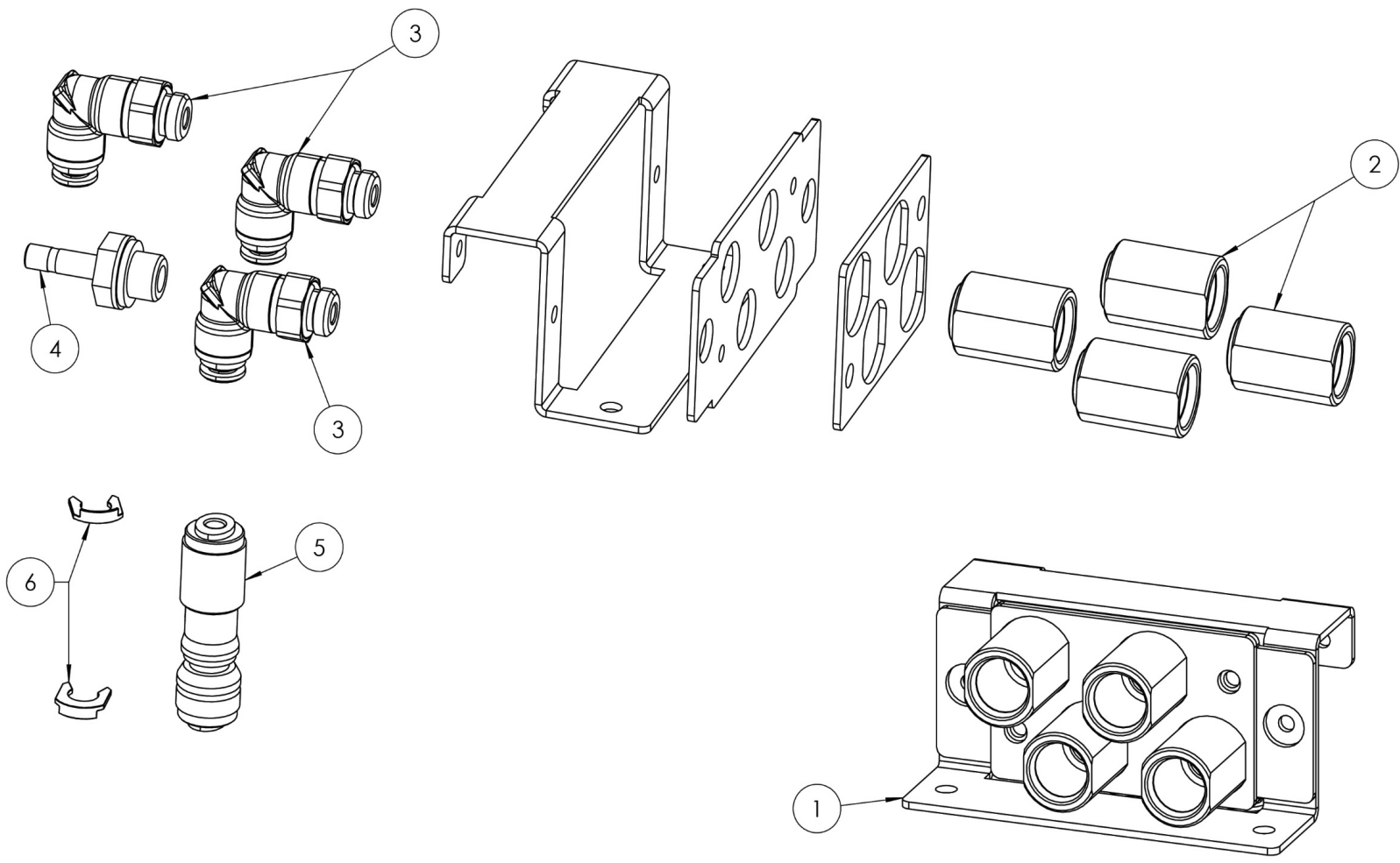
N.	CODE	DESCRIZIONE	DESCRIPTION
1	3A0001056	ASSIEME SCHEDE ELETTRONICHE 3700R	3700R ELECTRONIC BOARDS ASSEMBLY
2	9SSMB0104	SCHEDA ELETTRONICA MODULARE HLF - SC.MADRE V.04 C/CLIP CONN.INGRESSI	HLF MODULAR BOARD - MAIN BOARD V.04
3	3E0001008	ASSIEME SCHEDA USCITE V.05 + RELE' STATICO	ASSEMBLY OUTPUT BOARD + STATIC RELAY
4	9SSTB0102	SCHEDA ELETTRONICA MODULARE HLF - SC.TRIAC V.02	HLF MODULAR BOARD - TRIAC BOARD V.02
5	9PDIN0360	DISTANZIALE SCHEDA H 6mm C/CLIP	PLASTIC FITTING H6 W/CLIP

HLF 3700
DRAW N.8



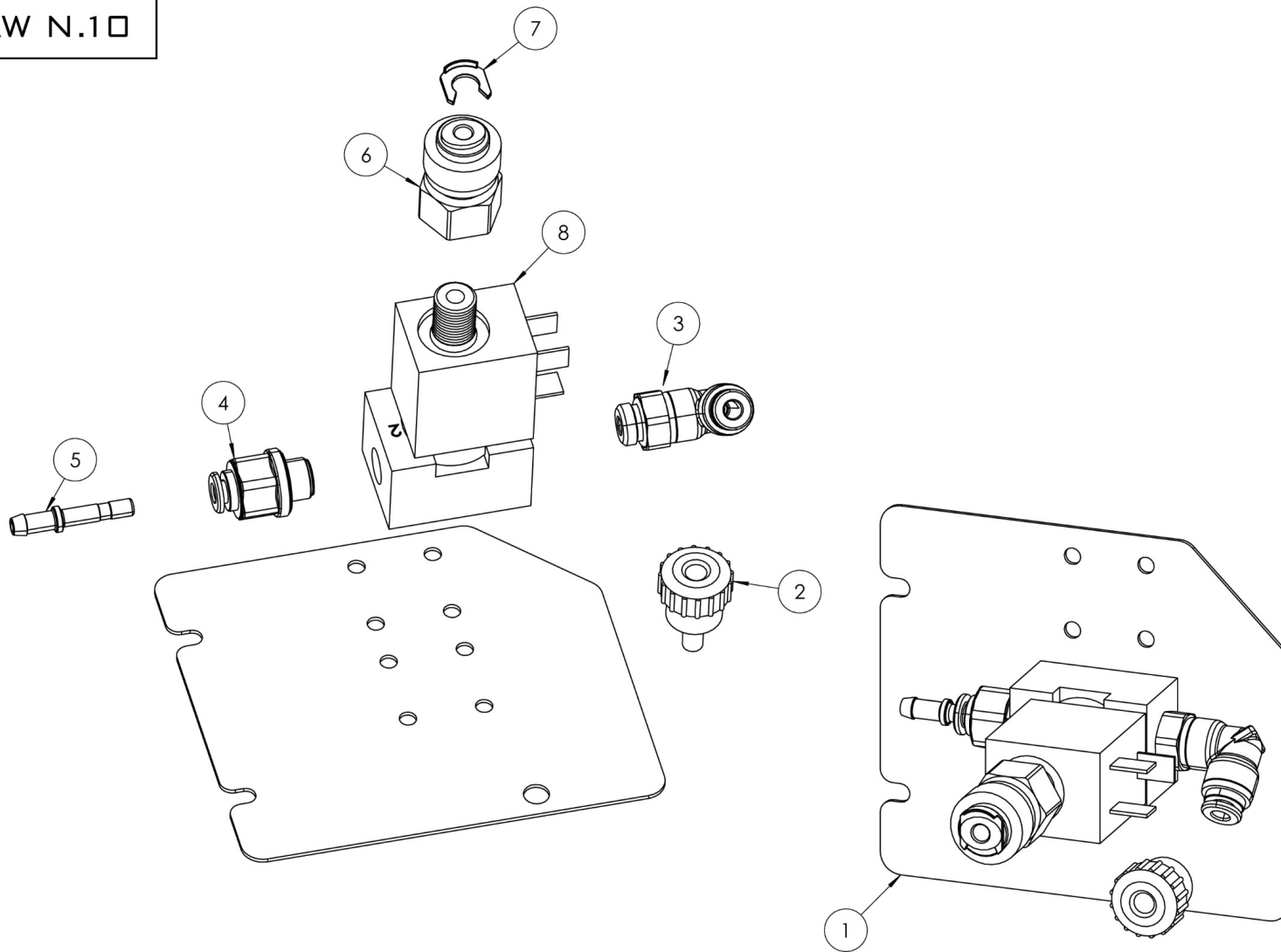
N.	CODE	DESCRIZIONE	DESCRIPTION
1	9IUGF1453	UGELLO FEMMINA MODULARE - AISI 304 1/8G C/CH 14	MODULAR FEMALE NOZZLE - INOX 1/8G C/CH 14
2	9IDIP8042	DISTANZIALE METALLO - DE.8,0 DI.4,2 L.2	METAL SPACER ED.8,0 ID.4,2 L.2
3	9NROP0412	RONDELLA PIANA M4 x D.12 INOX - DIN 9021	STAINLESS STEEL FLAT WASHER M4 x 12
4	9NVIT0406	VITE TRILOBATA M4X6 TC CROCE ZN - DIN 7500-C	SCREW 4X6 ZN TC+ ZNB
5	9IPTP1860	RACCORDO DRITTO 1/8M C/OR D.6 INN.RAPIDO PPSU - AVS	QUICK CONN.STRAIGHT FIT.1/8M D.6 PPSU
6	9IPTP4003	RACCORDO DRITTO 1/8M C/OR D.4 INN.RAPIDO PPSU - AVS	PPSU QUICK CONN. STRAIGHT FIT.1/8M D.4
7	9IROP0401	CODOLO PORTAGOMMA DRITTO CON RESCHE Ø4-4Ø	TUBE BARB CONNECTOR Ø4 Ø4
8	9I0001017	CODOLO PORTAGOMMA DRITTO CON RESCHE D.6-7,1 - PPSU AVS	UNION TEE 6MM
9	9PTEB0602	PORTAGOMMA A "Y" CON RESCHE Ø 6 BIANCO - YS6	Y SHAPE PLASTIC PIPE D.6
10	9I0001005	VALVOLA NON RITORNO D.4 - D.4 POM	UNION TEE 4MM
11	9IROYO444	RACCORDO INN. RAPIDO A Y PPSU PER TUBO DA 4-4-4 MM	Y - CONNECTOR PPSU
12	9IANP4103	RACCORDO GIREVOLE 1/8M C/OR D.4 INN.RAPIDO PPSU - AVS	PPSU QUICK CONN. ELBOW FIT.1/8M D.4
13	9ITRC0401	CLIP DI BLOCCAGGIO RACCORDI TR D.4 - ROSSA	LOCKING CLIP FOR TIERRE FITTING D.4
14	9IPTM4000	PORTAGOMMA DRITTO 1/8M D.5 C/OR	METAL STRAIGHT HOSE CONNECTOR 1/8M-OR
15	9M0001297	STAFFA CENTRAGGIO UGELLI	NOZZLE CENTERING BRACKET
16	8M0001296	STAFFA SUPPORTO UGELLI MACCHINA 3700R	3700R MACHINE NOZZLE SUPPORT BRACKET
17	8M0001295	STAFFA UGELLI MACCHINA 3700R	3700R MACHINE NOZZLE BRACKET
18	3A0001059	ASSIEME UGELLI MACCHINA 3700R	3700R MACHINE NOZZLES ASSEMBLY
19	3A0001066	ASSIEME UGELLI MACCHINA 3700R S	3700R MACHINE NOZZLES ASSEMBLY

HLF 3700
DRAW N.9



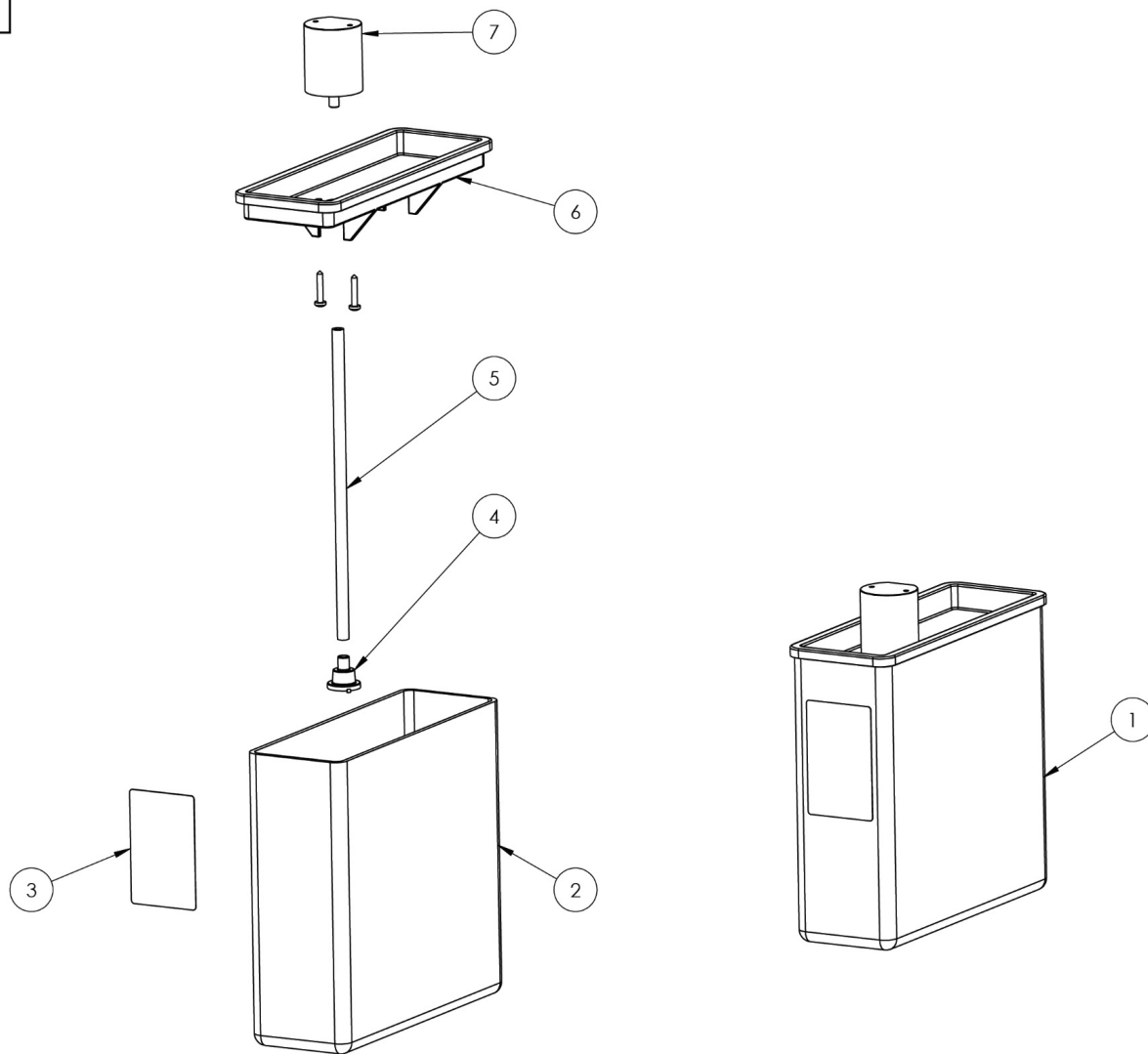
N.	CODE	DESCRIZIONE	DESCRIPTION
1	3A0001079	ASSIEME UGELLI MODULO LATTE 3700R	MACHINE NOZZLES ASSEMBLY
2	9IUGF1453	UGELLO FEMMINA MODULARE - AISI 304 1/8G C/CH 14	MODULAR FEMALE NOZZLE - INOX 1/8G C/CH 14
3	9IANP4103	RACCORDO GIREVOLE 1/8M C/OR D.4 INN.RAPIDO PPSU - AVS	PPSU QUICK CONN. ELBOW FIT.1/8M D.4
4	9IPTM4000	PORTAGOMMA DRITTO 1/8M D.5 C/OR	METAL STRAIGHT HOSE CONNECTOR 1/8M-OR
5	9I0001005	VALVOLA NON RITORNO D.4 - D.4 POM	UNION TEE 4MM
6	9ITRC0401	CLIP DI BLOCCAGGIO RACCORDI TR D.4 - ROSSA	LOCKING CLIP FOR TIERRE FITTING D.4

HLF 3700
DRAW N.10



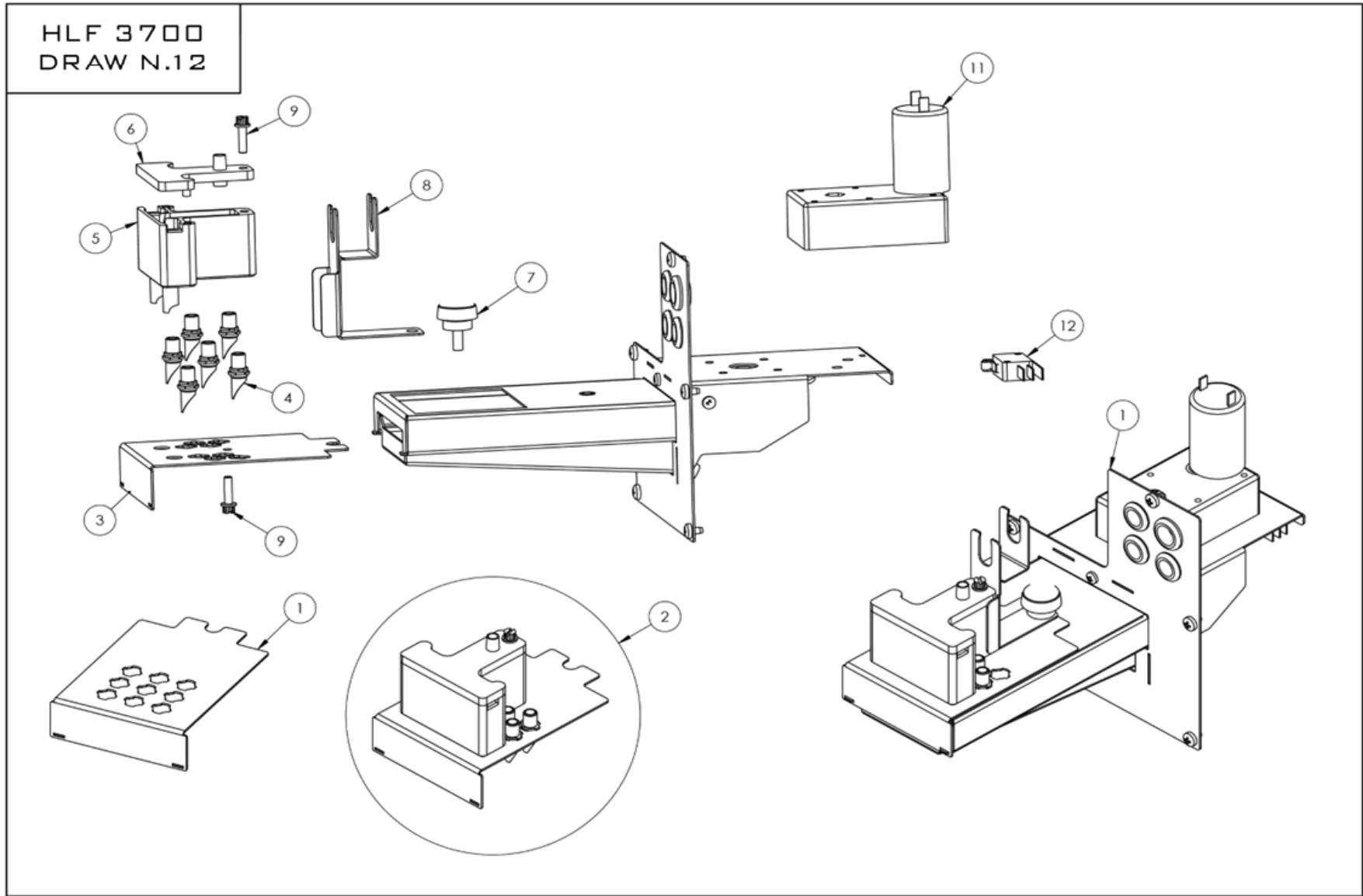
N.	CODE	DESCRIZIONE	DESCRIPTION
1	3A0001078	ASSIEME EV DETERGENTE SINGOLO 3700R	SINGLE DETERGENT EV ASSEMBLY
2	9IVON0302	VOLANTINO DI FISSAGGIO ZIGRINATO NERO - M5 L.10 FE ZN	BLACK ROUND KNOB M5
3	9IANP4103	RACCORDO GIREVOLE 1/8M C/OR D.4 INN.RAPIDO PPSU - AVS	PPSU QUICK CONN. ELBOW FIT.1/8M D.4
4	9IPTP4003	RACCORDO DRITTO 1/8M C/OR D.4 INN.RAPIDO PPSU - AVS	PPSU QUICK CONN. STRAIGHT FIT.1/8M D.4
5	9IROP0401	CODOLO PORTAGOMMA DRITTO CON RESCHE Ø4-4Ø	UNION TEE 4MM
6	9I0001012	RACCORDO 1-8F DIAM 4MM POM TIERRE	UNION TEE 4MM 1-8F
7	9ITRC0401	CLIP DI BLOCCAGGIO RACCORDI TR D.4 - ROSSA	LOCKING CLIP FOR TIERRE FITTING D.4
8	9EELI3661	E.V.3VIE INOX PIC.1/8FF DN1,9-1,9 24VDC-PTG FIL AE	3 WAY E.V.24V ST.STEEL 1.9 MM W/1,9 THREAD.OUTLET

HLF 3700
DRAW N.11



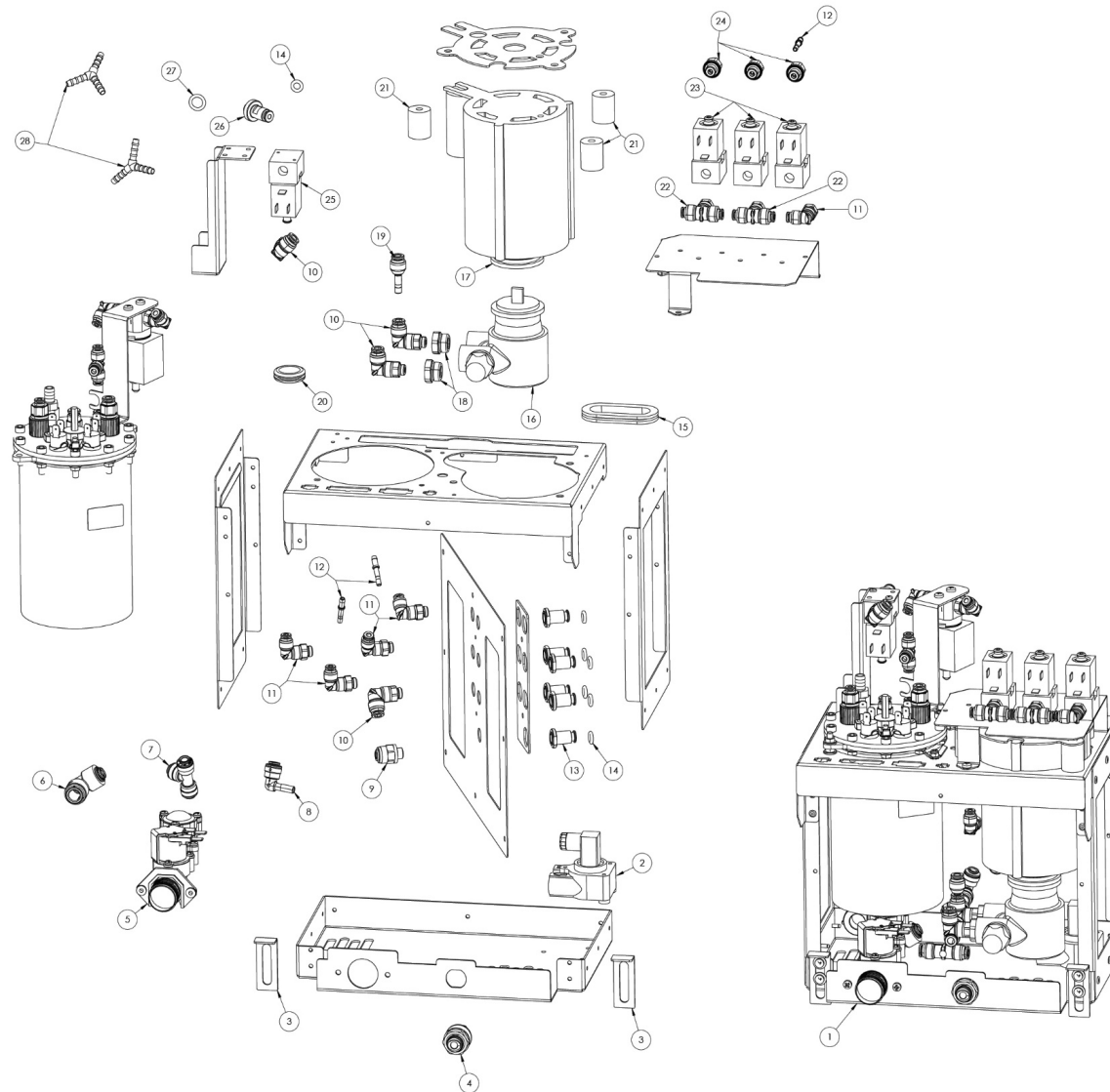
N.	CODE	DESCRIZIONE	DESCRIPTION
1	3A0001065	ASSIEME TANICA DETERGENTE H.180 3700R	DETERGENT TANK ASSEMBLY H.180
2	8P0001022	TANICA DETERGENTE H.180MM	PLASTIC WATER TANK H.180MM
3	9L0001001	ETICHETTA BLU DETERGENTE ACIDO + LIVELLO MAX 2L	BLUE ACID DETERGENT LABEL + MAXIMUM LEVEL 2L
4	9PFIB0241	FILTRO MINI PLAST. D.15/D.5 BIANCO - FORI 0.50	WATER FILTER D.15/D.5
5	4R0001066	TUBO 4x7 SILICONE PLATINATO 60SH TRASP FDA - L.190	TRASP. PLATINATED SILICON TUBE 4X7 60SH - L190
6	8P0001024	COPERCHIO TANICA 62X189,5 FORATO-3700	PERFORATED TANK LID 62X189,5 - 3700
7	9I0001049	RACCORDO DETERGENTE COPERCHIO TANICA	DETERGENT CONNECTION TANK COVER
-	0HLCLKIT07	KIT HLF DETERGENTE 5 BLU + 1 ROSSA	HLF Milk Cleaning Agent 5 blue + 1 red

HLF 3700
DRAW N.12



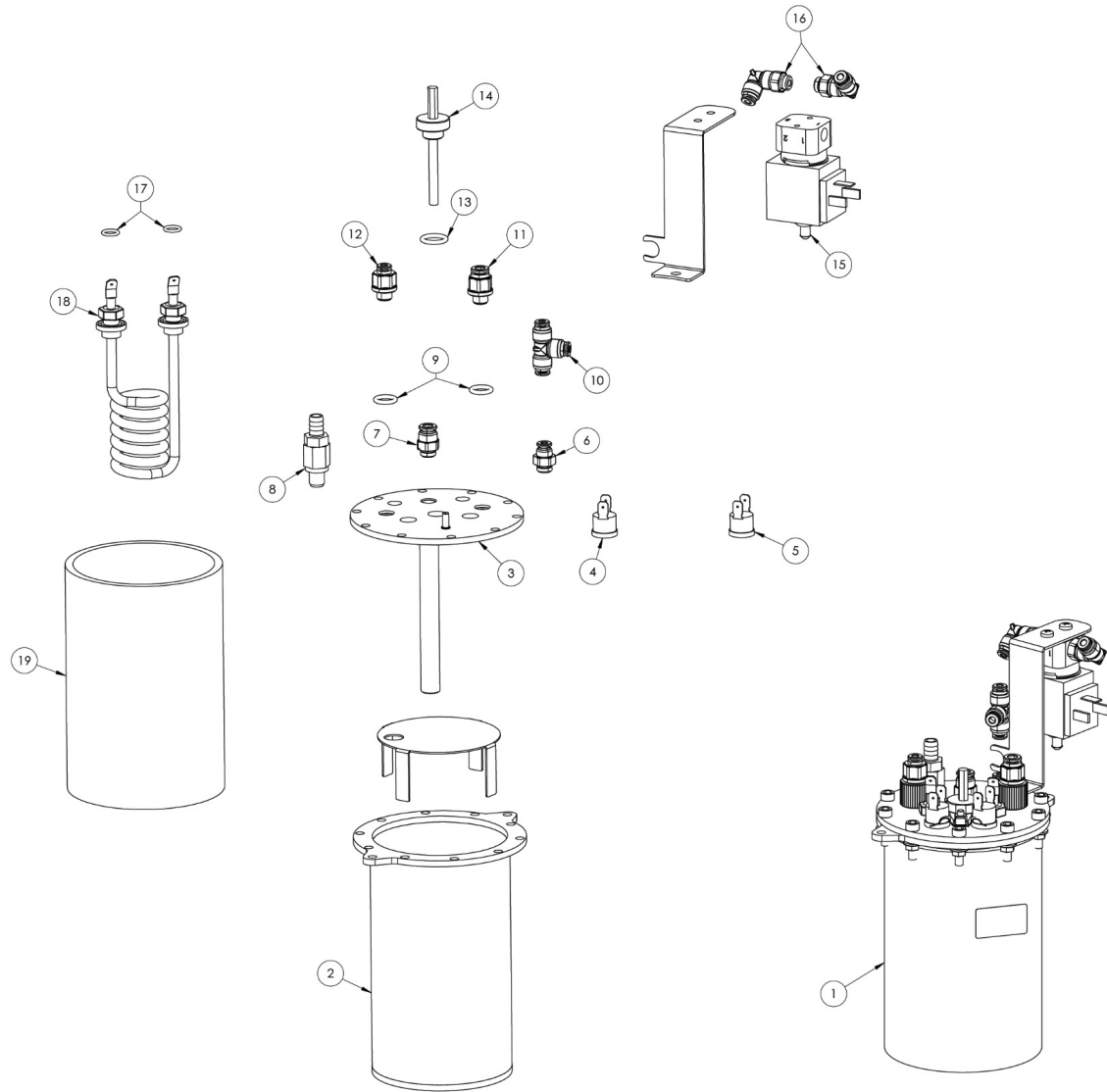
N.	CODE	DESCRIZIONE	DESCRIPTION
1	3A0001090	ASSIEME SALVAGOCCE 5700	5700 DRIP CATCHER ASSEMBLY
2	0HLKIT1017	KIT ACCESSORIO SPLITTER SALVAGOCCIA 37/5700	KIT OPTIONAL DRIPCATCHER SPLITTER 5700 SPLITTER 37-5700
3	9M0001073	STAFFA POMPA	PUMP BRACKET
4	9PFUG0270	FUORIUSCITE GRIGIE DRITTE	GREY DRINK SPOUT
5	9PSPL0271	SPLITTER CAFFE' 27/37/4700 M.2015 V.01 - POM NERO	COFFEE SPLITTER 27/37/4700 M.2015 V.01
6	9PCSP0273	COPERCHIO SPLITTER CAFFE' 27/37/4700 M.15 V.01 - POM NERO	COFFEE SPLITTER 27/37/4700 COVER M.2015 V.01
7	9IVON0341	VOLANTINO DI FISSAGGIO ZIGRINATO NERO - M5 L.10 INOX	BLACK ROUND KNOB M5 INOX
8	5M0001206	STAFFA GUIDA TUBI LATTE VN	TUBE GUIDE BRACKET
9	9IVON0415	VOLANTINO DI FISSAGGIO NERO - M4 L.15 PLASTICA	BLACK KNOB M4 L.15
10	8M0001188	STAFFA EROGATORI SALVAGOCCE BASE	BASIC DROP PADS BRACKET
11	9E0001069	MOTORID. SALVAGOCCE 37/5700 24DC-30rpm-STELLA 6,2mm	PRODUCT GEAR MOTOR 24DC-30RPM
12	9SMIC3008	MICROINTERRUTTORE X CAMMA CAF. C/ROTELLA	MICRO SWITCH FOR COFFEE CAM

HLF 3700
DRAW N.13



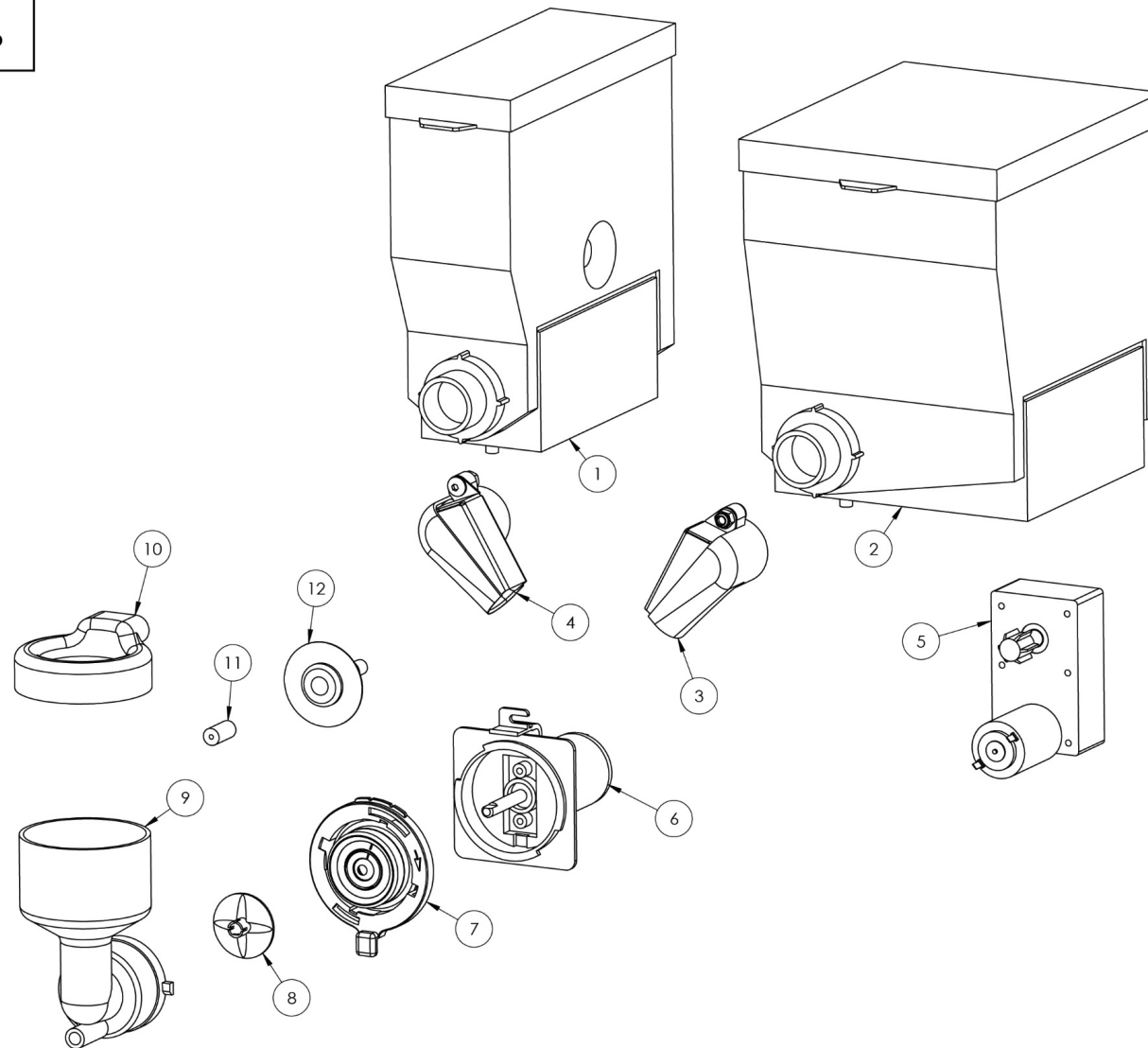
N.	CODE	DESCRIZIONE	DESCRIPTION
1	3A0001133	ASSIEME MODULO IDRICO 1 MIXER 230V 3700R V.02	3700R 1 MIXER 230V WATER MODULE ASSEMBLY V.02
1*	3A0001131	ASSIEME MODULO IDRICO 1 MIXER 120V 3700R V. 02	3700R 1 MIXER 120V WATER MODULE ASSEMBLY V.02
1**	3A0001134	ASSIEME MODULO IDRICO 2 MIXER 230V 3700R S V.02	3700R 2 MIXER 230V WATER MODULE ASSEMBLY V.02
1***	3A0001132	ASSIEME MODULO IDRICO 2 MIXER 120V 3700R S V.02	3700R S 2 MIXER 120V WATER MODULE ASSEMBLY V.02
2	9E0001012	CONTATORE VOLUMETRICO PLASTICA ALTE PRESSIONI JG6	HIGH PRESSURE PLASTIC FLOWMETER JG8
3	5MBLVB257	STAFFA BLOCCO MODULI - BLU	COFFEE GROUP BLOXK BRACKET MOD. 2013 - BLUE
4	9I0001007	RACCORDO PASSAPARETE AUTOM. D.6 - D.6 POM	UNION TEE 4MM
5	9E0001014	VALVOLA DUAL 24VDC 3/4C/STAFFA+CHECK VALVE OUT	DUAL VALVE 24VDC 3/4" W/ BRACKET + CHECK VALVE OUT
6	9I0001039	RACCORDO RIDUZIONE INN. RAPIDO CURVO 10-6MM JG PM	SHANK REDUCTION QUICK COUPLING STRAIGHT 8-6MM
7	9I0001023	RACCORDO INN.RAPIDO A T 6-6-6MM JG PM	QUICK CONNECTION T 6-6-6MM JG PM
8	9I0001029	RACCORDO A GOMITO CON CODOLO 6-6MM JG PM	ELBOW FITTING WITH SHANK 6-6MM JG PM
9	9ITRD0601	RACCORDO DRITTO MASCHIO DA 6 MM IN BSPP 1/8"	QUICK CONN. 6MM
10	9IANP1806	RACCORDO GIREVOLE 1/8M C/OR D.6 INN. RAPIDO PPSU - AVS	QUICK CONN. ELBOW FITTING D.6 1/8M PPSU
11	9IANP4103	RACCORDO GIREVOLE 1/8M C/OR D.4 INN.RAPIDO PPSU - AVS	PPSU QUICK CONN. ELBOW FIT.1/8M D.4
12	9IROP0401	CODOLO PORTAGOMMA DRITTO CON RESCHE Ø4-4Ø	UNION TEE 4MM
13	9IUGM1453	UGELLO MASCHIO MODULARE - AISI 304 1/8G C/CH 13	MODULAR MALE NOZZLE - INOX 1/8G C/CH 13
14	9RORS2060	GUARNIZIONE OR 2,62 X 6,02 SILICONE ROSSO	RED SILICON ORING 3024 2,62 X I.D. 6,02
15	9RPCN5518	PASSACAPO OVALE NERO D.55x18 mm	OVAL RUBBER WASHER D.55x18 mm
16	9EMRP0600	POMPA ROTATIVA 60L/H 3/8"F-3/8"F - OTTONE	ROTARY PUMP
17	9EMRP0343	MOTORE 220V MONOFASE 120W 48YZ - 1320 *	PUMP GEAR MOTOR 220V - 120W W/CONNECTIONS
17*	9EMRP0324	MOTORE 120V MONOFASE 235W in 48YZ - 1650 *	PUMP GEAR MOTOR 120V - 120W
18	9IRDA3007	RIDUZIONE METALLICA DA 3/8M A 1/8F CON OR - INOX AVS	METAL REDUCTION 3/8 - 1/8
19	9IRST0608	RESTRITTORE Ø6 - Ø 0,8 - AVS PPSU	RESTRICTOR Ø6 - Ø 0,8 - AVS PPSU
20	9RPCN1310	PASSACAPO NERO D.28 INTERNO D.19 - NERO	RUBBER WASHER D.28 INTERNAL D.19
21	9RPAN2025	PIEDINO ANTIVIBRANTE NERO F-F - M6x6 D.20 H.25	ANTI-VIBRATING RUBBER FEET
22	9IROT1844	RACCORDO A T PPSU ATTACCO 1/8 GAS PER TUBO DA 4 E 4 MM	T-SWIVEL ADAPTOR - MALE 1/8" FOR TUBE 4MM
23	9EELI3560	ELETTRIVALVOLA 2 VIE INOX 1/8FF DN 1,9 24VDC	2 WAY ELECTROVALVE 24V STAINLESS STEEL 1,9 MM
24	9IPTP4003	RACCORDO DRITTO 1/8M C/OR D.4 INN.RAPIDO PPSU - AVS	PPSU QUICK CONN. STRAIGHT FIT.1/8M D.4
25	9EELI3680	E.V. 3 VIE INOX PIC. 1/8FF DN 2,9-2,4 24VDC - PTG	3 WAY E.V.24V STAIN.STEEL 2.9 MM W/ OUTLET
26	9I0001050	UGELLO HM MASCHIO	MALE HM NOZZLE
27	9RORS0112	GUARNIZIONE OR 2,62 X 9,92 SILICONE ROSSO	O-RING OR 2,62X9,92 RED SILICON
28	9PTBE0602	PORTAGOMMA A "Y" CON RESCHE Ø 6 BIANCO - YS6	Y SHAPE PLASTIC PIPE D.6
29	3A0001123	ASSIEME CALDAIA 1800W 230V 3700R C-SPIRALE V.02	3700R BOILER ASSEMBLY WITH SPIRAL 230V 1800W V.02
29*	3A0001127	ASSIEME CALDAIA 1500W 120V 3700R C-SPIRALE V.02	3700R BOILER ASSEMBLY WITH SPIRAL 120V 1500W V.02
29**	3A0001124	ASSIEME CALDAIA 1800W 230V 3700R S V.02	3700R S BOILER ASSEMBLY 230V 1800W V.02
29***	3A0001128	ASSIEME CALDAIA 1500W 120V 3700R S V.02	3700R S BOILER ASSEMBLY 120V 1500W V.02

HLF 3700
DRAW N.14



N.	CODE	DESCRIZIONE	DESCRIPTION
1	3A0001124	ASSIEME CALDAIA 1800W 230V 3700R S V.02	3700R S BOILER ASSEMBLY 230V 1800W V.02
1*	3A0001128	ASSIEME CALDAIA 1500W 120V 3700R S V.02	3700R S BOILER ASSEMBLY 120V 1500W V.02
2	9MCAS0130	CALDAIA D.89 C/FLANGIA D.110 V.01 SALDATA H.158 - INOX 316	1 LITER BOILER STAINLESS STEEL
3	9M0001193	COPERCHIO SUP. CALDAIA C/SPIRALE D.89-110	1 LITER BOILER TOP LID
4	9STHM2150	TERMOSTATO BIMET. 150° MANUALE C/FASTON VER - NC	BOILER THERMOSTAT MANUAL RESET 150 °C
6	9IPTI1804	RACCORDO DRITTO 1/8M C/OR D.4 INN.RAPIDO INOX - AVS	INOX QUICK CONN. STRAIGHT FIT.1/8M D.4
7	9IPTI1860	RACCORDO DRITTO 1/8M C/OR D.6 INN.RAPIDO INOX - AVS	METAL QUICK CONN.STRAIGHT FIT.1/8M D.6 INOX
8	9IVSO0162	VALVOLA SICUREZZA 1/8M-PTG9 OT58 APER.16BAR VITON	16 BAR VITON OVER PRESSURE VALVE
9	9RORS0112	GUARNIZIONE OR 2,62 X 9,92 SILICONE ROSSO	O-RING OR 2,62X9,92 RED SILICON
10	9IROT0444	RACCORDO AUTOMATICO A T PPSU PER TUBO DA 4-4-4 MM - AVS	QUICK CONNECTOR 4-4-4MM
11	9IPTP1860	RACCORDO DRITTO 1/8M C/OR D.6 INN.RAPIDO PPSU - AVS	QUICK CONN.STRAIGHT FIT.1/8M D.6 PPSU
12	9IPTP4003	RACCORDO DRITTO 1/8M C/OR D.4 INN.RAPIDO PPSU - AVS	PPSU QUICK CONN. STRAIGHT FIT.1/8M D.4
13	9RORS3050	VALVOLA SICUREZZA 1/8M-PTG9 OT58 APER.16BAR VITON	16 BAR VITON OVER PRESSURE VALVE
14	5SSOTM902	SONDA TEMPERATURA INOX C/SEDE OR 180° CABLATA L. 200MM	BOILER TEMPERATURE PROBE L.200MM W/CONNECTORS
15	9EELI3825	ELETTROV.3 VIE INOX BIG. 1/8FF DN1,4-PTG 24DC	COFFEE GROUP ELECTROVALVE 24 VDC STAINLESS STEEL
16	9IANP4103	RACCORDO GIREVOLE 1/8M C/OR D.4 INN.RAPIDO PPSU - AVS	PPSU QUICK CONN. ELBOW FIT.1/8M D.4
17	9R0001010	GUARNIZIONE OR 108 8,73x1,78 LSR RS SH.70	RED SILICON ORING 108 - 8,73X1,78 SH.70
18	9E0001005	RESISTENZA 230V 1750W INCOLOY RAC.TIG - IRCA	HEATING ELEMENT 230V 1750W INCOLOY - IRCA
18*	9E0001011	RESISTENZA 120V 1500W INCOLOY RAC.TIG M10X1 - IRCA	HEATING ELEMENT 120V 1500W UL INCOLOY M10X1
19	9RGUVF086	GUAINA ISOLANTE CALDAIA 158X303 SP.5MM ZOTEKN/NB50	BOILER HEAT INSULATION 158X303

HLF 3700
DRAW N.15



N.	CODE	DESCRIZIONE	DESCRIPTION
1	9PCOS0278	CONTENITORE SOLUBILE RETT. 64 X H.180 PLASTICA	PRODUCT CANISTER 64 H.180 PLASTIC AUGER
2	9PCOS0338	CONTENITORE SOLUBILI M231 SX L.134 H.180 SP. PLASTIC NSF	DOUBLE POWDER CANISTER L. 134 PLAST.AUGER H.180
3	4PPDC006	PIPA DESTRA ROSSA COMPLETA + COPRIPIPA CHIUSO	RIGHT PLASTIC FUNNEL ASSEMBLY WITH CLOSED COVER
4	4PPSC026	PIPA SINISTRA ROSSA COMPLETA + COPRIPIPA CHIUSO	LEFT PLASTIC FUNNEL ASSEMBLY WITH CLOSED COVER
5	5EMRSM385	MOTORIDUTTORE SOLUBILI 24DC 130 - ASS. CONTRARIO	SOLUBLE GEARMOTOR
6	9EFRF3062	FRULLATORE 24VDC 13000 AL31 X NEW SIST.MIX	WHIPPER MOTOR 24VDC 13000 RPM AL 31
7	9PBTM3002	ASS.BASETTA C/FL.SCATTO MIX2003 GRIGIA	PLASTIC MIXING BOWL FITTING 2003
8	9PVEC2004	VENTOLINA CORTA CON ALETTE	MIXING BLADE
9	9PVAS2009	VASCHETTA MIXER GRIGIA	MIXING BOWL NEW SYSTEM
10	9PPSP2051	PARASPRUZZI X CORPO MIX SCATTO	MIXING BOWL COVER
11	9PRIP0081	RIDUTTORE FLUSSO X VASCHETTA MIXER PLAST. FORO 2,2	MIXING BOWL WATER RESTRICTOR 2,2
12	9PADP2018	ADAPTOR GRANDE X VASCHETTA MIXER PORTAG. 5/7	MIXING PLASTIC ADAPTOR 5X7 WITH FLANGE

