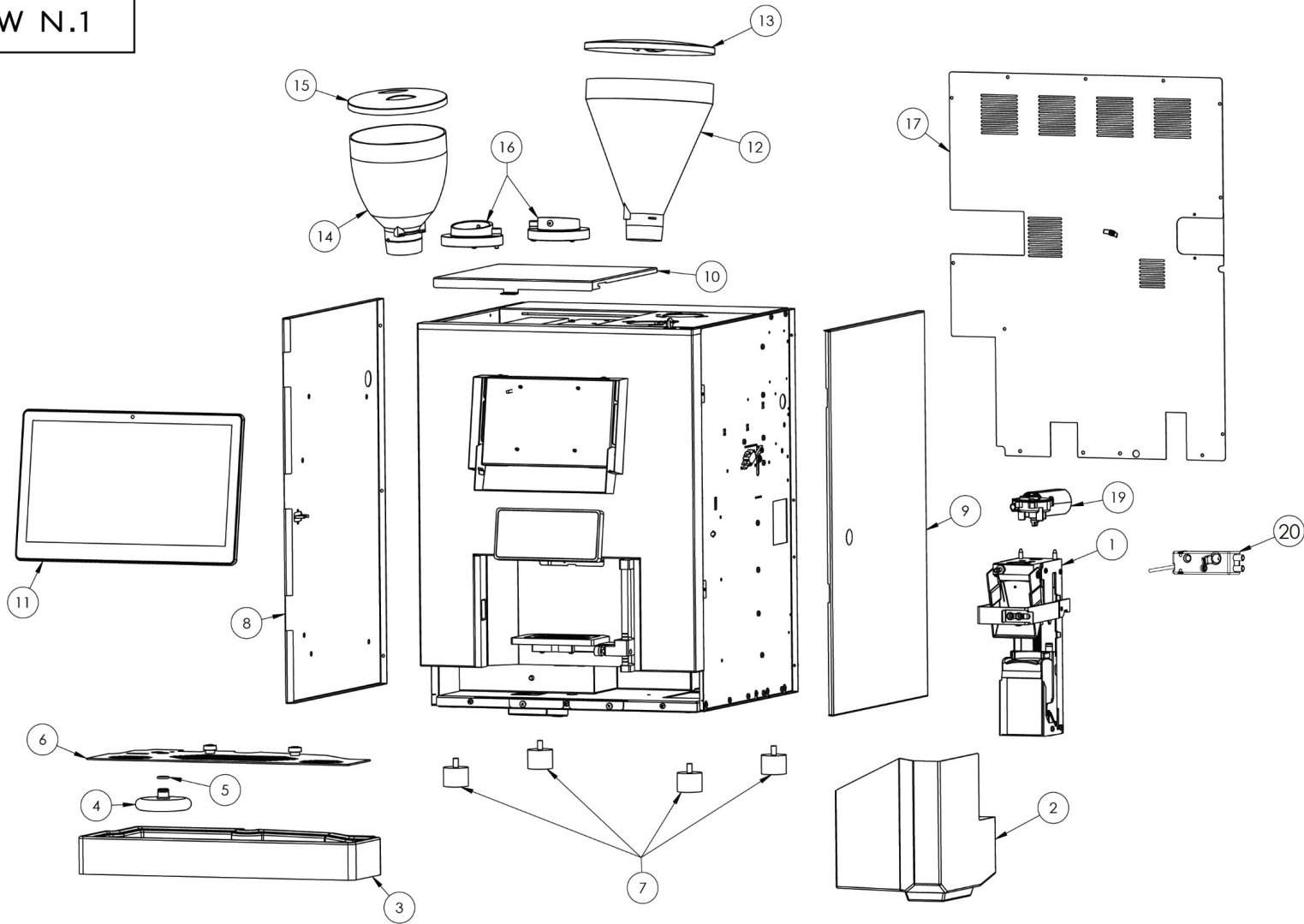


**HLF**  
ITALIAN DESIGN

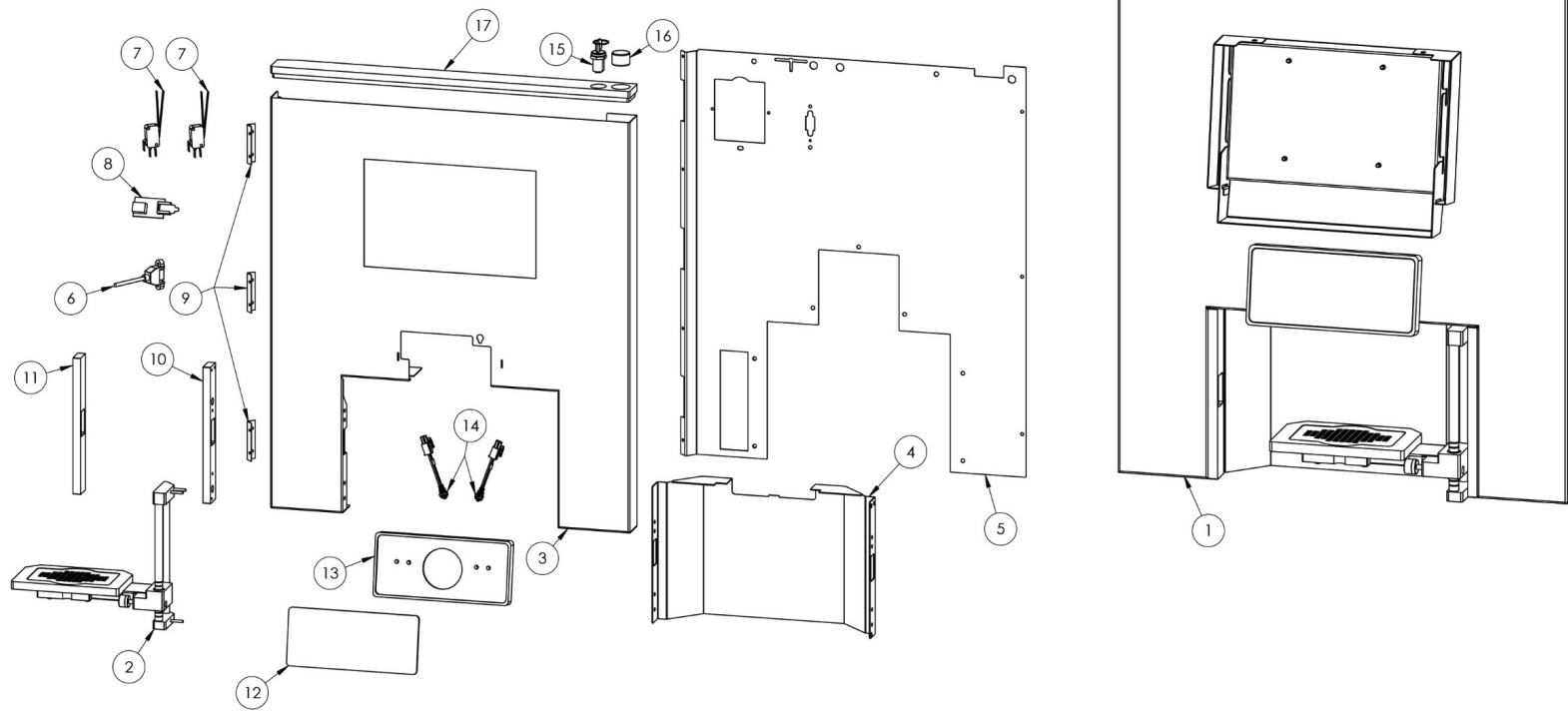
**HLF 5700**  
**SPARE PARTS**  
**AND DIAGRAMS**

HLF 5700  
DRAW N.1



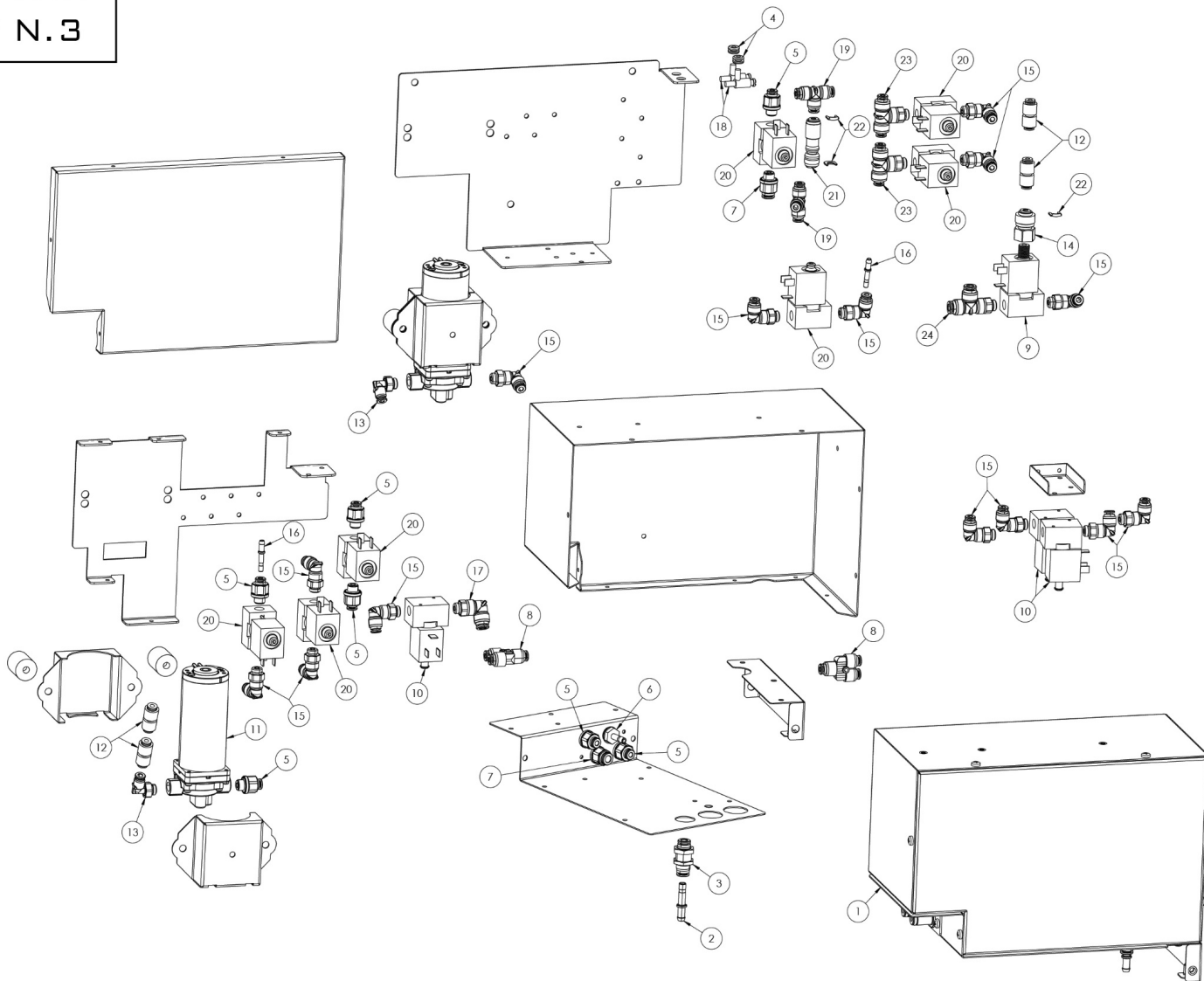
N.	CODE	DESCRIZIONE	DESCRIPTION
1	3A0001069	MD 400 E COFFEE UNIT	MD 400 E COFFEE UNIT
1*	0HLKIT1028	10.000 CICLI GRUPPO CAFFE' MD400E - BUSTA	10.000 DRINKS MD400E COFFEE GROUP - BAG
1**	0HLKIT1029	40.000 CICLI GRUPPO CAFFE' MD400E + MACINE PIANE G2 - BOX	40.000 CYCLES COFFEE GROUP MD400E+GRINDER G2 KIT - BOX
2	9PVFN2700	CASSETTO PLASTICA FONDI NERO 2700NEW / 5700	2700NEW / 5700 PLASTIC PUCKS DRAWER - BLACK
3	9PVGNO571	VASCHETTA RACCOGLI GOCCE NERA 5700 M.2019 V.01	PLASTIC DRIP TRAY 5700 NEW- BLACK
4	5PGAR0151	GALLEGGIANTE ROSSO VASCHETTA RACCOGLI GOCCE - SALDATO	RED DRIP TRAY FLOAT
5	9RORN3018	GUARNIZIONE OR 2,62 X 13,95 NBR	O-RING FOR DRIP TRAY FLOAT
6	8M0001209	GRIGLIA BICCHIERE 5700 V.02	GLASS GRID 5700 V.02
7	9RPIN4009	PIEDINO PROTEZIONE D.40 H. 30 GOMMA NERO - M8X14.5 - SH. 55	RUBBER FEET D.40 H. 30 - M8X14.5
8	5M0001015	STAFFA PANNELLO LATERALE ESTERNO SX VERNICIATE NERA	STAINLES LEFT EXTERNAL SIDE PANEL BRACKET
9	5M0001016	STAFFA PANNELLO LATERALE ESTERNO DX VERNICIATA NERA	STAINLES RIGHT EXTERNAL SIDE PANEL BRACKET
10	5M0001028	STAFFA COPERCHIO SOLUBILI VERNICIATA NERA	SOLUBLE COVER BRACKET
11	9S0001008	NEW DISP. TOUCH SC. 15,6 OUTFORM HLF O.S. ANDROID	NEW DISP. TOUCH SC. 15,6 OUTFORM HLF O.S. ANDROID
12	9PCOC0325	CONTENITORE CAFFE' + GHIERA - 1 KG	EXTERNAL COFFEE BEANS HOPPER - 1 KG
13	9PCPC0326	COPERCHIO CONT. CAFFE' NERO - 1 KG	1 KG BLACK EXTERNAL COFFEE BEANS HOPPER TOP LID
14	9PCOC0322	CONTENITORE CAFFE' + GHIERA - 0,65KG	EXTERNAL COFFEE BEANS HOPPER - 0,65 KG
15	9PCPC0322	COPERCHIO CONT.CAFFE' 0,32KG - 0,65KG	0,65 KG BLACK EXTERNAL COFFEE BEANS HOPPER TOP LID
16	5PSKNA370	SUPPORTO CAMPANA ASSEMBLATO 37/4700/ ST 700 - V.01	BEAN HOPPER SUPPORT M.37/4700 ASSEMBLED - V.01
17	3A0001086	COPERCHIO POSTERIORE NERO 5700 ASSEMBLATO	ASSEMBLED BACK PANEL 5700
19	3A0001176	ASSIEME MOTORIDUTTORE MD 400 E COFFEE UNIT 2700R	GEAR MOTOR ASSEMBLY MD400E COFFEE UNIT 2700R
20	3A0001183	ASSIEME BLOCCHETTO FEMMINA MD 400 E-5700R	FEMALE BLOCK ASSEMBLY MD 400 E-5700R

HLF 5700  
DRAW N.2



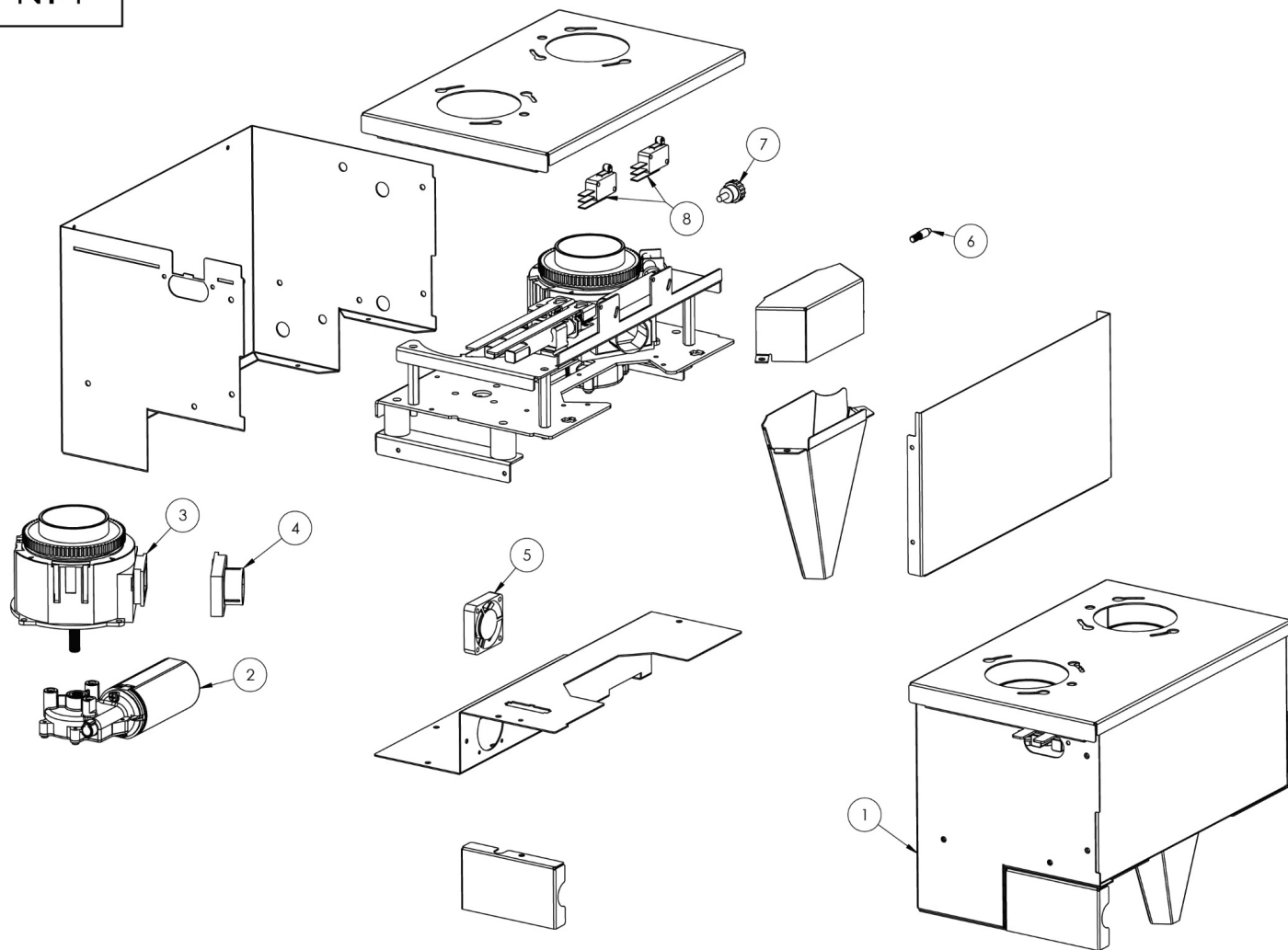
N.	CODE	DESCRIZIONE	DESCRIPTION
1	3A0001227	PORTA 5700 COMPLETA C-ALZA TAZZE V.04	FRONT DOOR 5700 ASSEMBLED W/CUP RAISER V.04
2	3A0001095	ACCESSORIO ALZATAZZE PLASTICA NERO 5700	3700R DROP-SAFE ASSEMBLY
3	5M0001227	ASSIEME STAFFA PORTA 5700 V.02 VN	DOOR BRACKET ASSEMBLY 5700 V.02
4	5M0001229	FONDELLO PORTA 5700 V.02 VN	5700 DOOR BOTTOM
5	5M0001496	STAFFA PANNELLO BACK PORTA 5700	5700 DOOR BACK PANEL BRACKET
6	9EUSP0840	CAVO USB M PC - F DA PANNEL. 0,6 MT - NERO - NON Più USATO	USB CABLE M PC - F PANEL JACK TYP A 0,6 MT
7	9E0001034	MICROINT. CROUZET LEVA DRITTA L.60 cod.83263025	MICROSWITCH STRAIGHT LEVER
8	5SSCU0001	SCHEDA CONNESSIONE USB > UART-1 VASCHETTA 6 POLI	USB SERIAL CONNECTION BOARD
9	9MCEF0102	CERNIERA INOX SPINA INOX MM20X50	INOX HINGE INOX PLUG MM20X50
10	9P0001038	PLEXIGLASS LATERALE FONDELLO PORTA DX 3700R-5700	SIDE PLEXIGLASS BOTTOM RIGHT DOOR 3700R-5700
11	9P0001039	PLEXIGLASS LATERALE FONDELLO PORTA SX 3700R-5700	SIDE PLEXIGLASS BOTTOM LEFT DOOR 3700R-5700
12	5BLAPT173	PLEXIGLASS ANTERIORE B&W C/LOGO HLF - 1700/5700	FRONT PLEXIGLASS B&W WITH HLF LOGO
13	9BLAP0175	LASTRA PLEXIGLASS ANTERIORE 1700/5700 SP.15MM NERO	FRONT PLEXIGLASS 15MM BLACK
14	5ELEWM207	LED 5mm 24Vcc BIANCO CABLATO L.80 MM - V.02	COMPLETE WHITE LED W/CONNECTOR - v.02
15	9ISEC1010	SERRATURA BOX 4 20MM - ROT. 90° DX 2 USC.	FRONT DOOR LOCK BOX 4
16	9BPSP0252	PULSANTE PORTA NERO M.13 - DIAM.23 SP.15mm	BLACK DOOR BUTTON M.13 - DIAM.23 SP.15mm
17	9BCSP0464	COPERTURA SUPERIORE PORTA 47/5700 - 478x38 SP.15mm	UPPER BLACK DOOR COVER 4500 M.2015 V.02

HLF 5700  
DRAW N.3



N.	CODE	DESCRIZIONE	DESCRIPTION
1	3A0001006	ASSIEME MODULO LATTE DOPPIO	MILK DOBLE MODULE ASSEMBLY
1*	3A0001001	ASSIEME MODULO LATTE SINGOLO	MILK SINGLE MODULE ASSEMBLY
2	9I0001017	CODOLO PORTAGOMMA DRITTO CON RESCHE D.6-7,1 - PPSU AVS	UNION TEE 6MM
3	9I0001021	RACCORDO PASSAPARETE AUTOMATICO D.6-D.6-PVDF	AUTOMATIC BALLAST FITTING D.6-D.6 PVDF
4	9RPCN0410	PASSACAPO D.10 INTERNO D.4 SP. LAM. 1,5 - PVC NERO	RUBBER WASHER D.10 INTERNAL D.4
5	9IPTP4003	RACCORDO DRITTO 1/8M C/OR D.4 INN.RAPIDO PPSU - AVS	PPSU QUICK CONN. STRAIGHT FIT.1/8M D.4
6	9IPTM4000	PORTAGOMMA DRITTO 1/8M D.5 C/OR	METAL STRAIGHT HOSE CONNECTOR 1/8M-OR
7	9IPTP1860	RACCORDO DRITTO 1/8M C/OR D.6 INN.RAPIDO PPSU - AVS	QUICK CONN.STRAIGHT FIT.1/8M D.6 PPSU
8	9IROY0444	RACCORDO INN. RAPIDO A Y PPSU PER TUBO DA 4-4-4 MM	Y - CONNECTOR PPSU
9	9EELI3661	E.V.3VIE INOX PIC. 1/8FF DN1,9-1,9 24VDC-PTG FIL AE	3 WAY E.V.24V ST.STEEL 1.9 MM W/1,9 THREAD.OUTLET
10	9EELI3680	E.V. 3 VIE INOX PIC. 1/8FF DN 2,9-2,4 24VDC - PTG	3 WAY E.V.24V STAIN.STEEL 2.9 MM W/ OUTLET
11	5EMPIC303	POMPA AD INGRAN. MOT. TONDO 24VDC STANDEX LATTE FRESCO CABL. V.03	GEAR PUMP 24VDC PRC - FRESH MILK W/CONNEC v.03
12	9I0001034	RESTRITTORE D.4 - D.0,75 AVS PPSU	RESTRICTOR D.4- D.0,75 AVS PPSU
13	9IANI1804	RACCORDO GIREVOLE 1/8M C/OR D.4 INN.RAPIDO INOX - AVS	INOX QUICK CONN. ELBOW FIT.1/8M D.4
14	9I0001012	RACCORDO 1-8F DIAM 4MM POM TIERRE	UNION TEE 4MM 1-8F
15	9IANP4103	RACCORDO GIREVOLE 1/8M C/OR D.4 INN.RAPIDO PPSU - AVS	PPSU QUICK CONN. ELBOW FIT.1/8M D.4
16	9IROP0401	CODOLO PORTAGOMMA DRITTO CON RESCHE Ø4-4Ø	UNION TEE 4MM
17	9IANIP1806	RACCORDO GIREVOLE 1/8M C/OR D.6 INN. RAPIDO PPSU - AVS	QUICK CONN. ELBOW FITTING D.6 1/8M PPSU
18	9PREA0600	REGOLATORE DI FLUSSO AIR LOGIC - CAPPUCINATORE	AIR LOGIC REGULATOR - MILK FROTHIER
19	9IROT0444	RACCORDO AUTOMATICO A T PPSU PER TUBO DA 4-4-4 MM - AVS	QUICK CONNECTOR 4-4-4MM
20	9EELI3560	ELETTOVALVOLA 2 VIE INOX 1/8FF DN 1,9 24VDC	2 WAY ELECTROVALVE 24V STAINLESS STEEL 1,9 MM
21	9I0001005	VALVOLA NON RITORNO D.4 - D.4 POM	UNION TEE 4MM
22	9ITRC0401	CLIP DI BLOCCAGGIO RACCORDI TR D.4 - ROSSA	LOCKING CLIP FOR TIERRE FITTING D.4
23	9IROT1844	RACCORDO A T PPSU ATTACCO 1/8 GAS PER TUBO DA 4 E 4 MM	T-SWIVEL ADAPTOR - MALE 1/8" FOR TUBE 4MM
24	9I0001018	RACCORDO A T PPSU ATTACCO 1/8 GAS PER TUBO DA 6 E 6MM	T-SWIVEL ADAPTOR - MALE 1/8" FOR TUBE 6MM

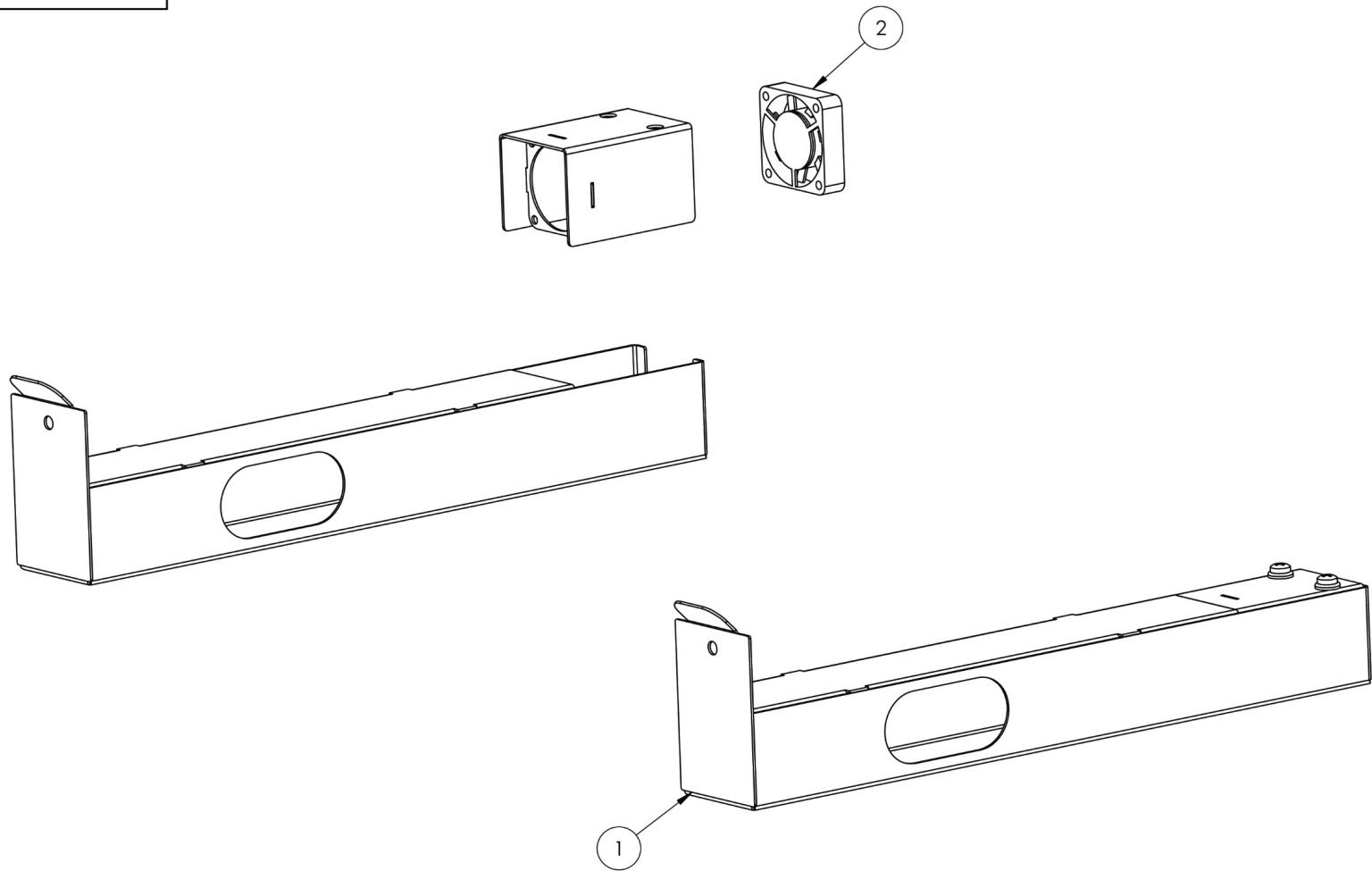
HLF 5700  
DRAW N.4





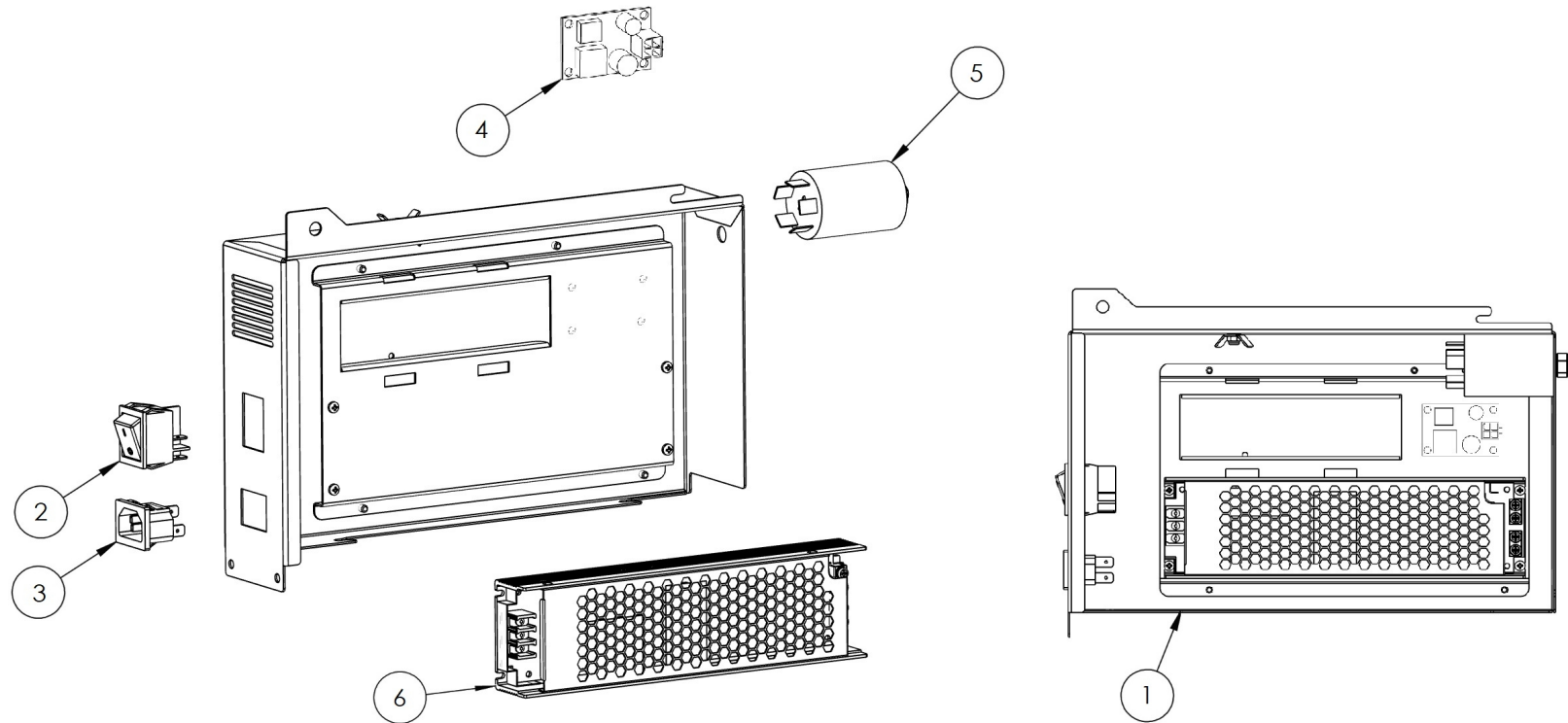
N.	CODE	DESCRIZIONE	DESCRIPTION
1	3A0001055	ASSIEME MACINACAFFE' MANUALE MACINE PIANE 3700NEW/5700	SLOT UNIT 2 MANUAL GRINDERS MOD. 3700 NEW5700 -
2	9EMRC1991	MOTORE GRUPPO CAFFE' 24V MOD. 2015 600 S. HALL V.1	C.GROUP GEAR MOTOR 24V MOD.2015 600 N/SHAFT v1
3	9EMC03030	MACININO 24VDC MACINE PIANE 256 - SENZA MOTORE	COFFEE GRINDER
4	5PBCI300	BOCCA MACININO HLF TAGLIATA L.14	HLF GRINDER OUTLET - CUT L.14
5	5SVEPC402	MINIVENTOLA 40X40X10 CABLATA C/MORS. 2 POLI - 10 CM	MINI FAN 40X40X10 W/2 WAY CLAMP - 10 CM
6	9IPEC0250	PERNO CENTRAGGIO GRUPPO CAFFE M.2013 - ALLUMINIO	COFFEE GROUP M.2013 POSITION PIN - ALUMINIUM
7	9IVON0302	VOLANTINO DI FISSAGGIO ZIGRINATO NERO - M5 L.10 FE ZN	BLACK ROUND KNOB M5
8	9SMIC3008	MICROINTERRUTTORE X CAMMA CAF. C/ROTELLA	MICRO SWITCH FOR COFFEE CAM

HLF 5700  
DRAW N.5



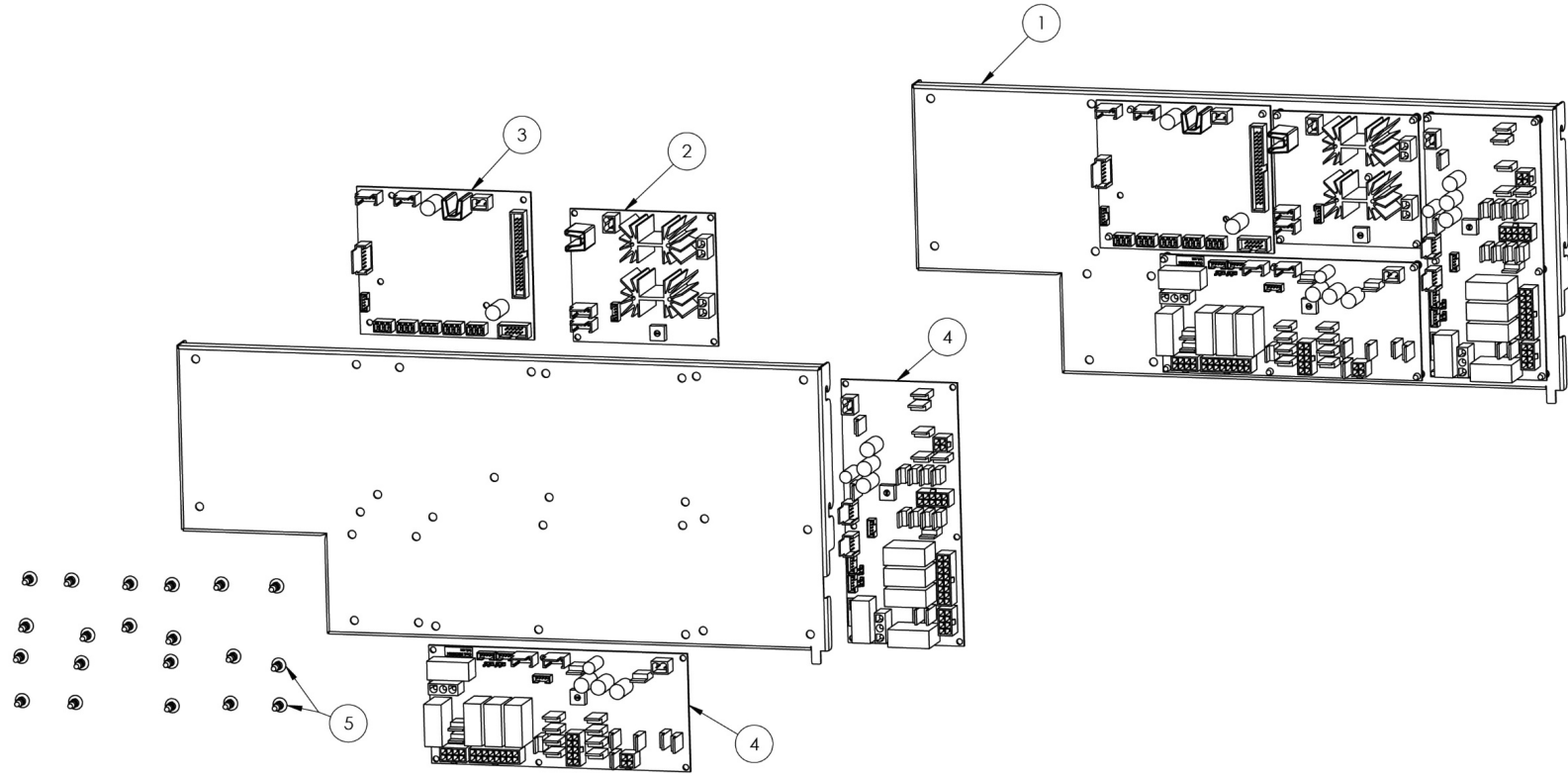
N.	CODE	DESCRIZIONE	DESCRIPTION
1	5MCCA0570	CANALE CAFFE' CON VENTOLA 5700	COFFEE CHANNEL WITH FAN
2	3S0001006	MINIVENTOLA PLASTICA 40X40X10 24VDC - CABLATA OCCHIELLI	MINI FAN 40X40X10 W/2 WAY CLAMP

HLF 5700  
DRAW N.6



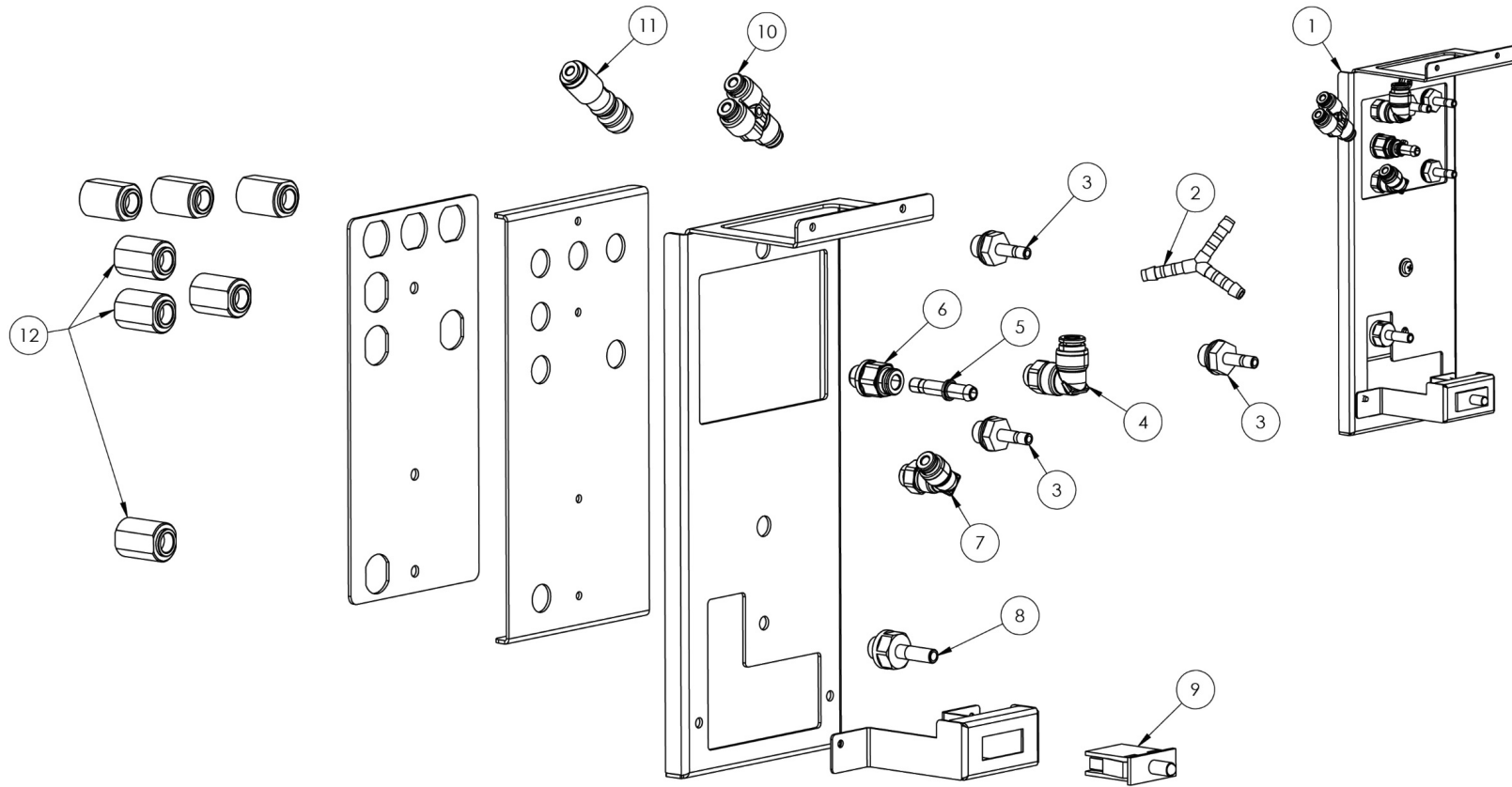
N.	CODE	DESCRIZIONE	DESCRIPTION
1	3A0001292	ASSIEME ALIMENTAZIONE MODULARE 5700 230V V.03	POWER SUPPLY SLOT UNIT MOD. 5700 230V V.03
2	9EINR3210	INTERRUTTORE NERO 1/0 22X30 BIPOLARE 20A	MAIN SWITCH I/O 22X30 20A
3	9EPR03017	PRESA SNAP-IN NERA F.6,3 2P+T 30X22 - CS	ELECTRIC SOCKET 30X22 - CS
4	8E0001006	ALIMENTATORE TOUCH 15" OF 100/240V - 12V	15" TOUCH PSU 12V 3000mA MOD.
5	9SFIA0230	FILTRO ANTIDISTURBO RETE 230V NERO	NET FILTER 230V
6	9E0001007	ALIMENTATORE AC/DC 90-264 VAC 24 VDC 350W MW	POWER 90-264 VAC - 24 VDC 350W MW

HLF 5700  
DRAW N.7



N.	CODE	DESCRIZIONE	DESCRIPTION
1	3A0001085	ASSIEME SCHEDE ELETTRONICA - 5700	MOTHER BOARD ASSEMBLY - M.5700
2	9SSTB0102	SCHEDA ELETTRONICA MODULARE HLF - SC.TRIAC V.02	HLF MODULAR BOARD - TRIAC BOARD V.02
3	9SSMB0104	SCHEDA ELETTRONICA MODULARE HLF - SC.MADRE V.04 C/CLIP CONN.INGRESSI	HLF MODULAR BOARD - MAIN BOARD V.04
4	3E0001008	ASSIEME SCHEDA USCITE V.05 + RELE' STATICO	ASSEMBLY OUTPUT BOARD + STATIC RELAY
5	9PDIN0360	DISTANZIALE SCHEDA H 6mm C/CLIP	PLASTIC FITTING H6 W/CLIP

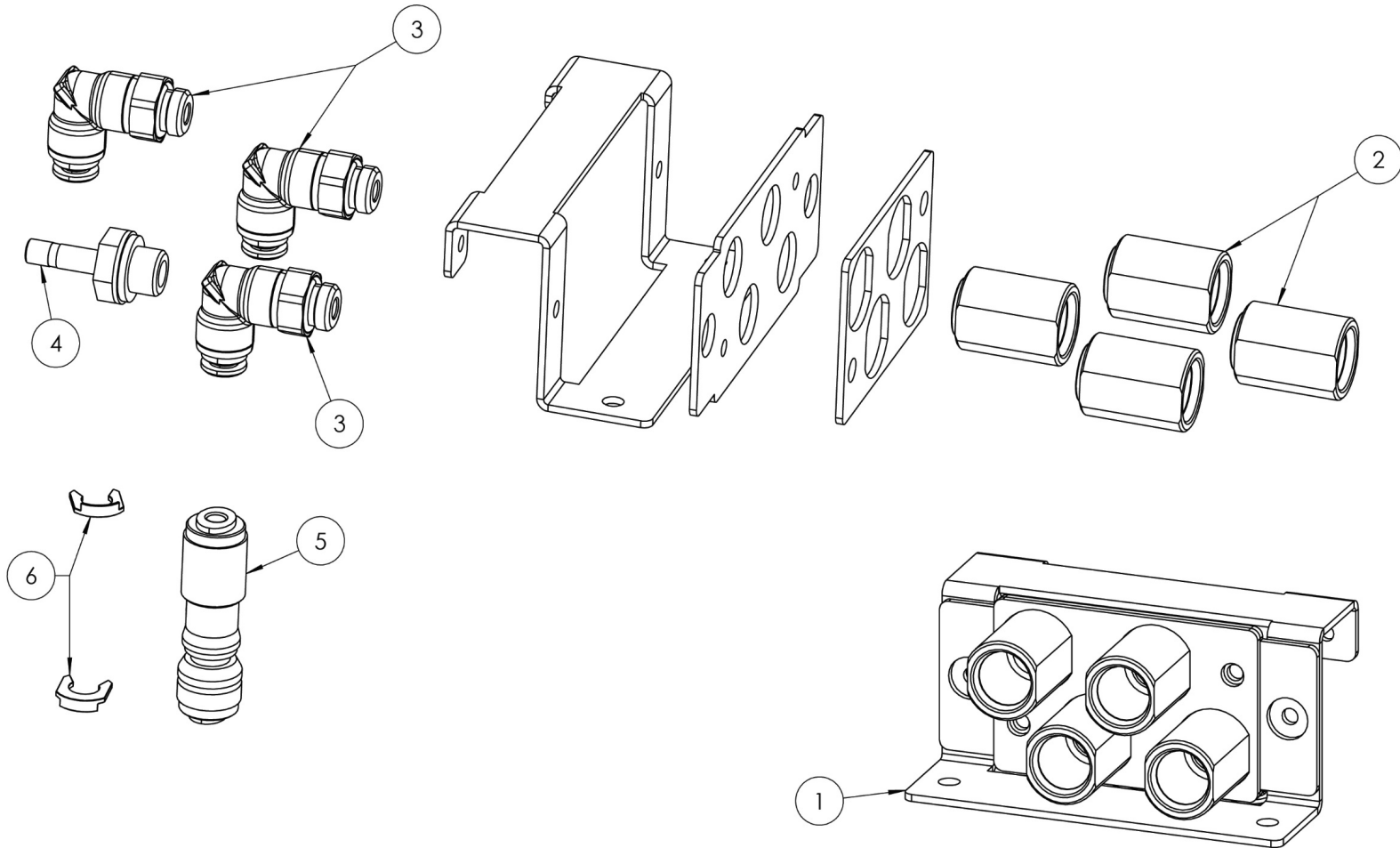
HLF 5700  
DRAW N.8





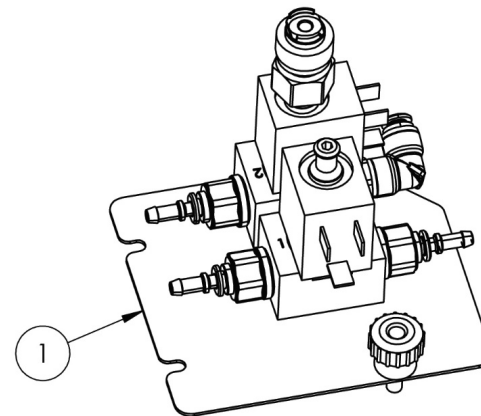
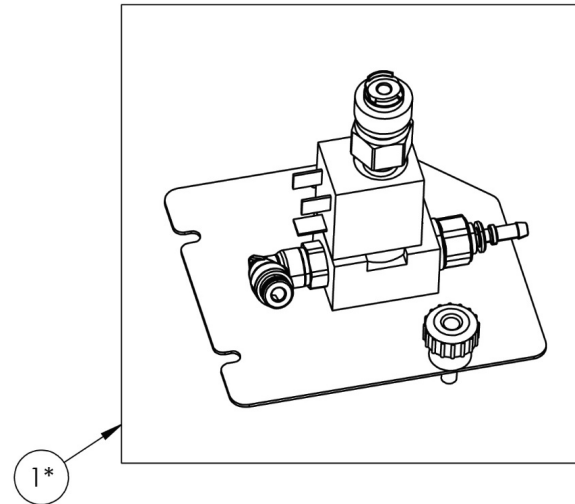
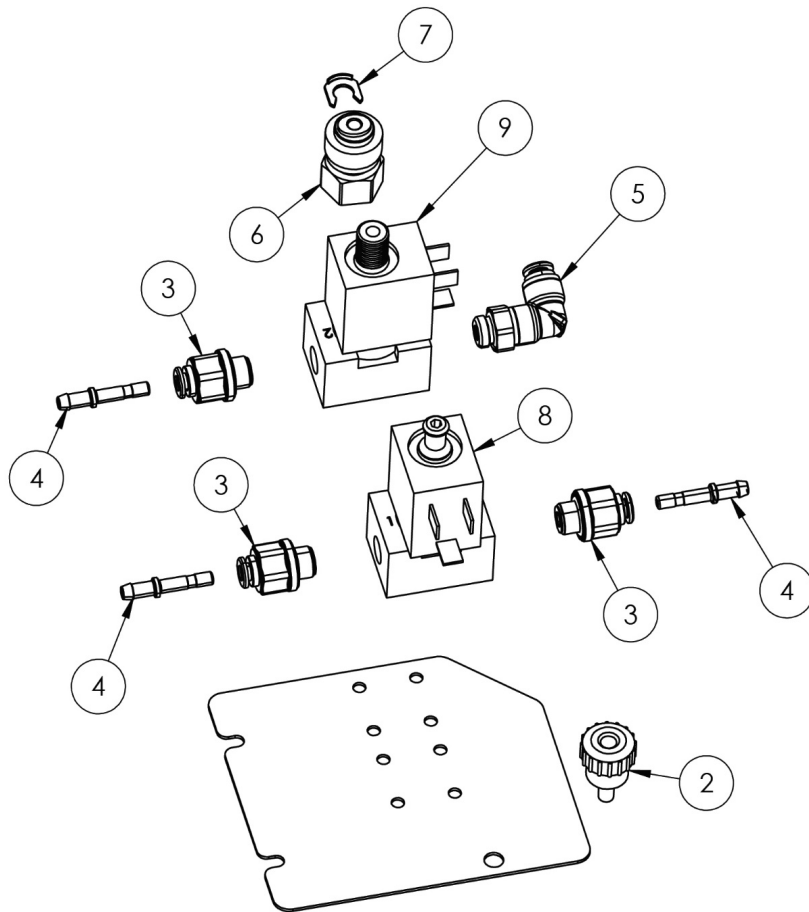
N.	CODE	DESCRIZIONE	DESCRIPTION
1	3A0001146	ASS. INNESTI FEMM.CON.IDRICA MOD. 5700 F MIXER COMELUX	FEMALE CONN.IDRAULIC SLOT UNIT MOD. 5700 F MIXER COMELUX
2	9PTEB0500	RACCORDO Y PLASTICA D.5 BIANCO - YS5	Y SHAPE PLASTIC PIPE D.5
3	9IPTM4000	PORTAGOMMA DRITTO 1/8M D.5 C/OR	METAL STRAIGHT HOSE CONNECTOR 1/8M-OR
4	9IANP1806	RACCORDO GIREVOLE 1/8M C/OR D.6 INN. RAPIDO PPSU - AVS	QUICK CONN. ELBOW FITTING D.6 1/8M PPSU
5	9I0001017	CODOLO PORTAGOMMA DRITTO CON RESCHE D.6-7,1- PPSU AVS	UNION TEE 6MM
6	9IPTP1860	RACCORDO DRITTO 1/8M C/OR D.6 INN.RAPIDO PPSU - AVS	QUICK CONN.STRAIGHT FIT.1/8M D.6 PPSU
7	9IANP4103	RACCORDO GIREVOLE 1/8M C/OR D.4 INN.RAPIDO PPSU - AVS	PPSU QUICK CONN. ELBOW FIT.1/8M D.4
8	9ITRA0601	CODOLO TIERRE DA 6 MM BSPP 1/8" POM	MALE STEM ADAPTER BSPP 6MM 1/8
9	9E0001017	INTER.C/PERNO CENT.12X30 IP190	SINGLE POLE PUSH SWITCH IP 190
10	9IROY0444	RACCORDO INN. RAPIDO A Y PPSU PER TUBO DA 4-4-4 MM	Y - CONNECTOR PPSU
11	9I0001005	VALVOLA NON RITORNO D.4 - D.4 POM	UNION TEE 4MM
12	9IUGF1453	UGELLO FEMMINA MODULARE - AISI 304 1/8G C/CH 14	MODULAR FEMALE NOZZLE - INOX 1/8G C/CH 14

HLF 5700  
DRAW N.9



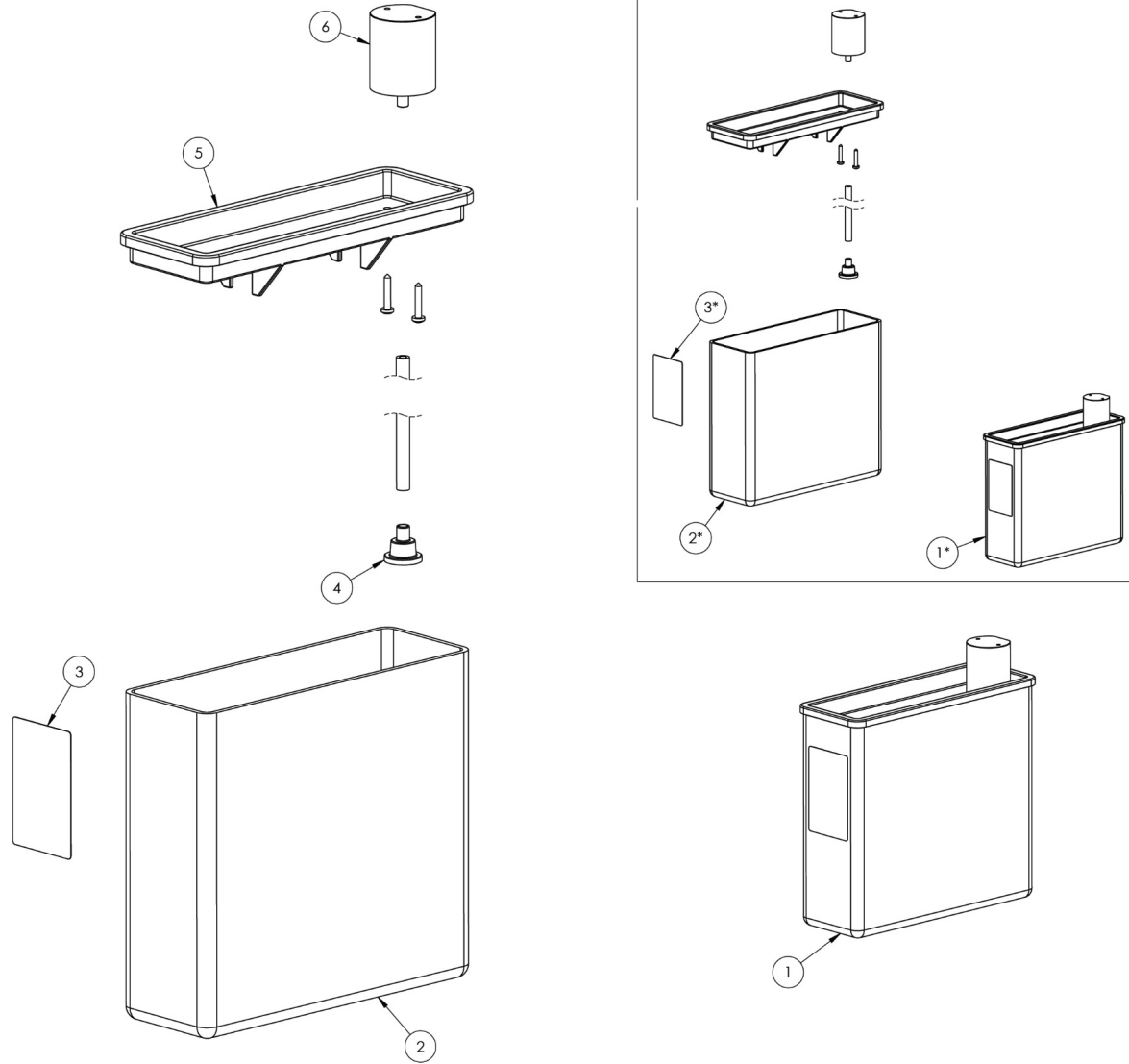
N.	CODE	DESCRIZIONE	DESCRIPTION
1	3A0001079	ASSIEME UGELLI MODULO LATTE 3700R	MACHINE NOZZLES ASSEMBLY
2	9IUGF1453	UGELLO FEMMINA MODULARE - AISI 304 1/8G C/CH 14	MODULAR FEMALE NOZZLE - INOX 1/8G C/CH 14
3	9IANP4103	RACCORDO GIREVOLE 1/8M C/OR D.4 INN.RAPIDO PPSU - AVS	PPSU QUICK CONN. ELBOW FIT.1/8M D.4
4	9IPTM4000	PORTAGOMMA DRITTO 1/8M D.5 C/OR	METAL STRAIGHT HOSE CONNECTOR 1/8M-OR
5	9I0001005	VALVOLA NON RITORNO D.4 - D.4 POM	UNION TEE 4MM
6	9ITRC0401	CLIP DI BLOCCAGGIO RACCORDI TR D.4 - ROSSA	LOCKING CLIP FOR TIERRE FITTING D.4

HLF 5700  
DRAW N.10



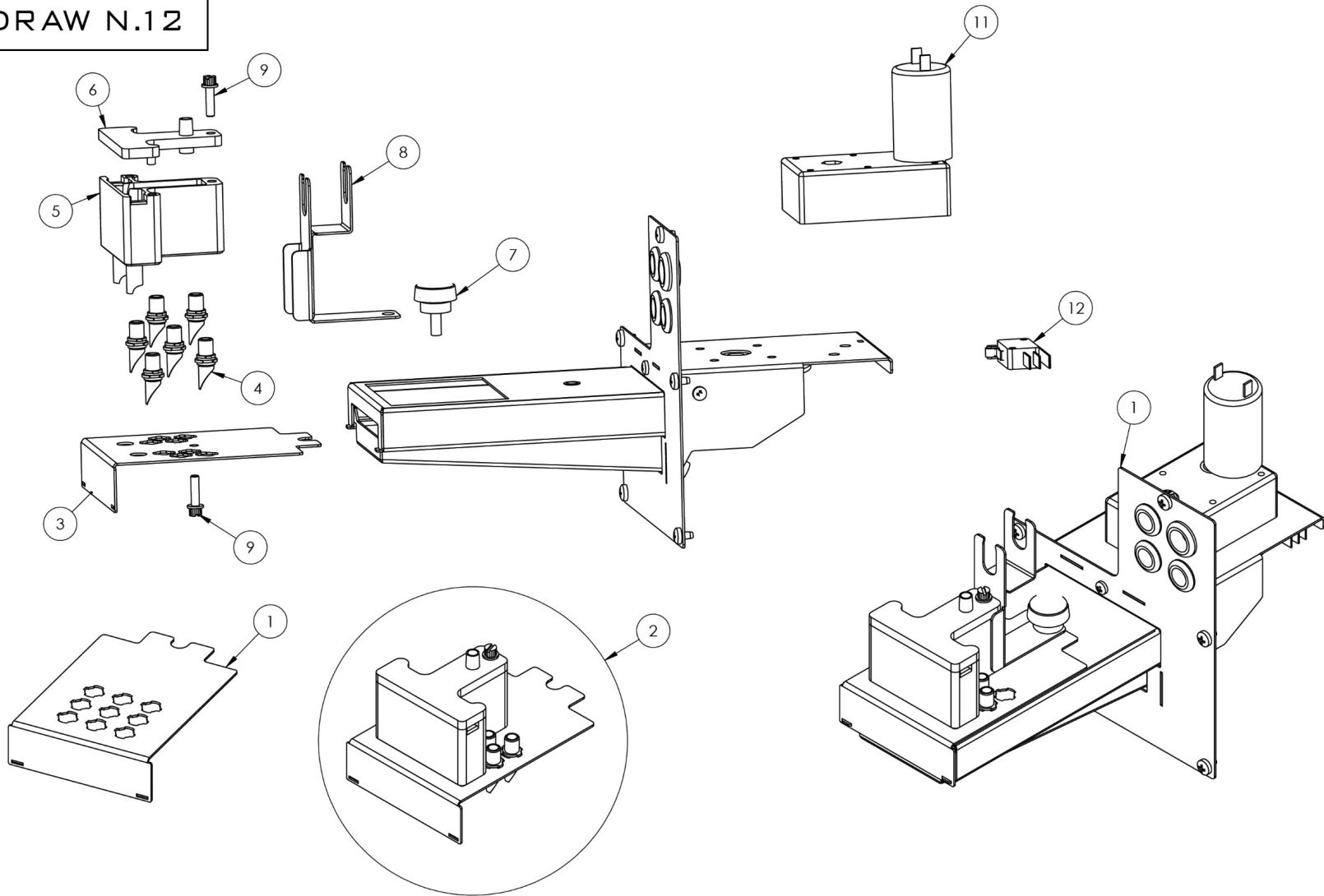
N.	CODE	DESCRIZIONE	DESCRIPTION
1	3A0001150	ASSIEME EV DETERGENTE DOPPIO 5700 V.02	DOUBLE DETERGENT EV ASSEMBLY V.02
1*	3A0001089	ASSIEME EV DETERGENTE SINGOLO 5700 V.02	SINGLE DETERGENT EV ASSEMBLY V.02
2	9IVON0302	VOLANTINO DI FISSAGGIO ZIGRINATO NERO - M5 L.10 FE ZN	BLACK ROUND KNOB M5
3	9IPTP4003	RACCORDO DRITTO 1/8M C/OR D.4 INN.RAPIDO PPSU - AVS	PPSU QUICK CONN. STRAIGHT FIT.1/8M D.4
4	9IROP0401	CODOLO PORTAGOMMA DRITTO CON RESCHE Ø4-4Ø	METAL STRAIGHT HOSE CONNECTOR
5	9IANP4103	RACCORDO GIREVOLE 1/8M C/OR D.4 INN.RAPIDO PPSU - AVS	PPSU QUICK CONN. ELBOW FIT.1/8M D.4
6	9I0001012	RACCORDO 1-8F DIAM 4MM POM TIERRE	UNION TEE 4MM 1-8F
7	9ITRC0401	CLIP DI BLOCCAGGIO RACCORDI TR D.4 - ROSSA	LOCKING CLIP
8	9EELI3680	E.V. 3 VIE INOX PIC. 1/8FF DN 2,9-2,4 24VDC - PTG	3 WAY E.V.24V STAIN.STEEL 2.9 MM W/ OUTLET
9	9EELI3661	E.V.3VIE INOX PIC.1/8FF DN1,9-1,9 24VDC-PTG FIL AE	3 WAY E.V.24V ST.STEEL 1.9 MM W/1,9 THREAD.OUTLET

HLF 5700  
DRAW N.11



N.	CODE	DESCRIZIONE	DESCRIPTION
1	3A0001091	ASSIEME TANICA DETERGENTE H.180	DETERGENT TANK ASSEMBLY H.180
1*	3A0001152	ASSIEME TANICA DETERGENTE H.170 5700	DETERGENT TANK ASSEMBLY H.170 5700
2	8P0001022	TANICA DETERGENTE H.180MM	PLASTIC WATER TANK H.180MM
2*	8P0001023	COPERCHIO TANICA 62X189,5 FORATO	PERFORATED TANK LID 62X189,5 - 5700
3	9L0001001	ETICHETTA BLU DETERGENTE ACIDO + LIVELLO MAX 2L	BLUE ACID DETERGENT LABEL + MAXIMUM LEVEL 2L
3*	9L0001000	ETICHETTA ROSSA DETERGENTE ACIDO + LIVELLO MAX 1L	RED ACID DETERGENT LABEL + MAXIMUM LEVEL 1L
4	9PFIB0241	FILTRO MINI PLAST. D.15/D.5 BIANCO - FORI 0.50	WATER FILTER D.15/D.5
5	8P0001023	COPERCHIO TANICA 62X189,5 FORATO	PERFORATED TANK LID 62X189,5 - 5700
6	9I0001049	RACCORDO DETERGENTE COPERCHIO TANICA	DETERGENT CONNECTION TANK COVER
-	0HLCLKIT07	KIT HLF DETERGENTE 5 BLU + 1 ROSSA	HLF Milk Cleaning Agent 5 blue + 1 red

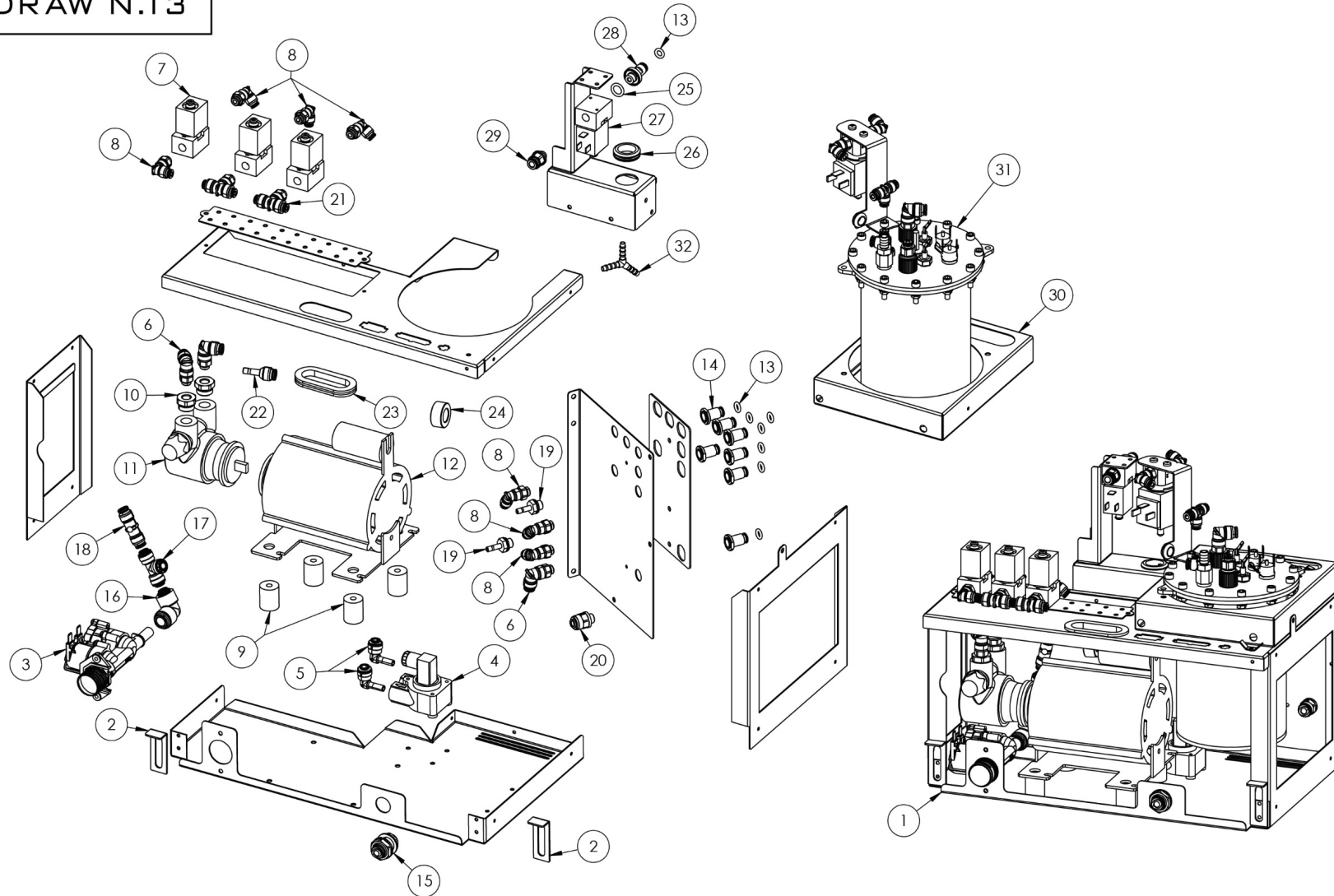
HLF 5700  
DRAW N.12





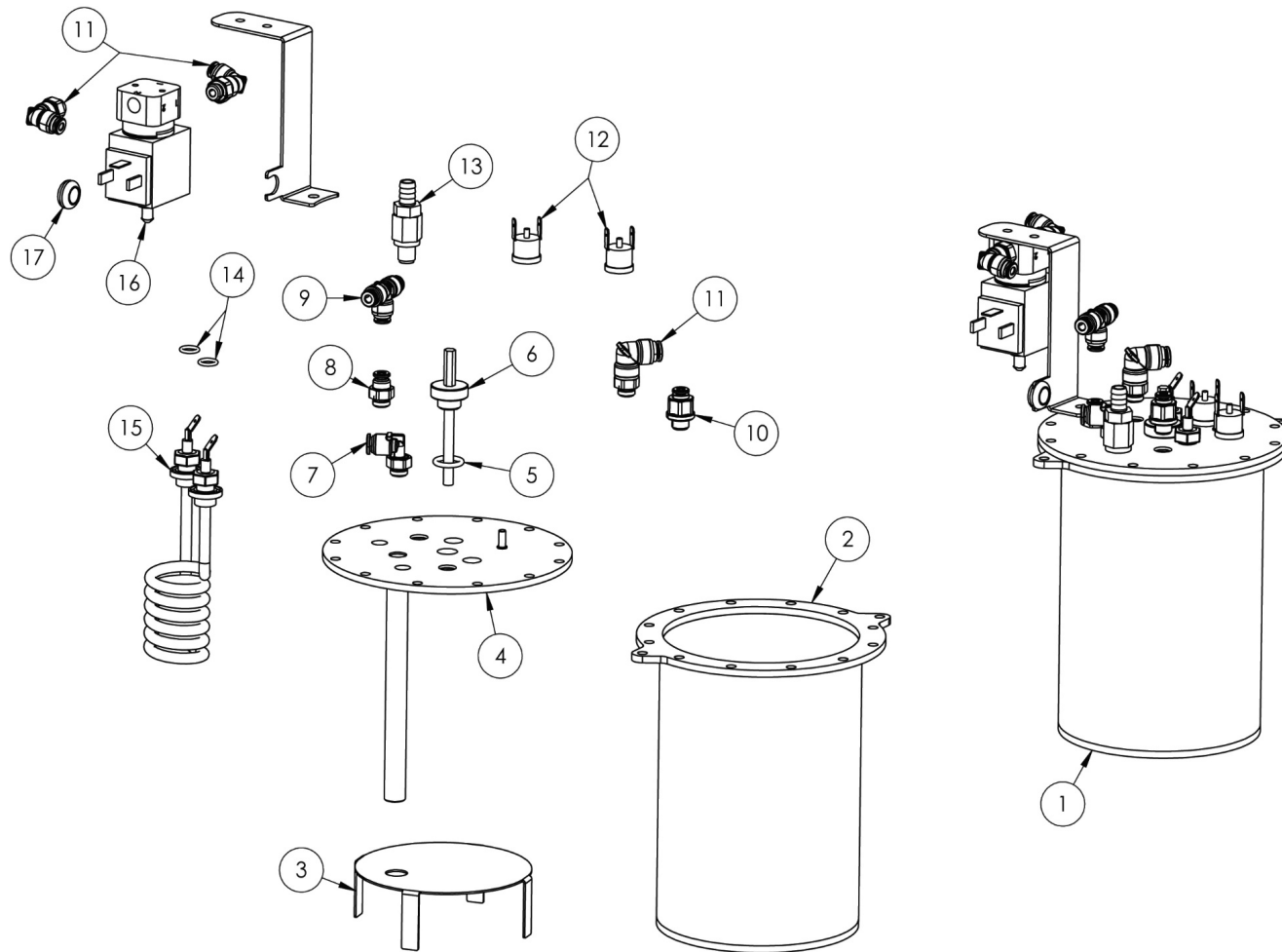
N.	CODE	DESCRIZIONE	DESCRIPTION
1	3A0001090	ASSIEME SALVAGOCCE 5700	5700 DRIP CATCHER ASSEMBLY
2	0HLKIT1017	KIT ACCESSORIO SPLITTER SALVAGOCCIA 37/5700	KIT OPTIONAL DRIPCATCHER SPLITTER 5700 SPLITTER 37-5700
3	9M0001073	STAFFA POMPA	PUMP BRACKET
4	9PFUG0270	FUORIUSCITE GRIGIE DRITTE	GREY DRINK SPOUT
5	9PSPL0271	SPLITTER CAFFE' 27/37/4700 M.2015 V.01 - POM NERO	COFFEE SPLITTER 27/37/4700 M.2015 V.01
6	9PCSP0273	COPERCHIO SPLITTER CAFFE' 27/37/4700 M.15 V.01 - POM NERO	COFFEE SPLITTER 27/37/4700 COVER M.2015 V.01
7	9IVON0341	VOLANTINO DI FISSAGGIO ZIGRINATO NERO - M5 L.10 INOX	BLACK ROUND KNOB M5 INOX
8	5M0001206	STAFFA GUIDA TUBI LATTE VN	TUBE GUIDE BRACKET
9	9IVON0415	VOLANTINO DI FISSAGGIO NERO - M4 L.15 PLASTICA	BLACK KNOB M4 L.15
10	8M0001188	STAFFA EROGATORI SALVAGOCCE BASE	BASIC DROP PADS BRACKET
11	9E0001069	MOTORID. SALVAGOCCE 37/5700 24DC-30rpm-STELLA 6,2mm	PRODUCT GEAR MOTOR 24DC-30RPM
12	9SMIC3008	MICROINTERRUTTORE X CAMMA CAF. C/ROTELLA	MICRO SWITCH FOR COFFEE CAM

HLF 5700  
DRAW N.13



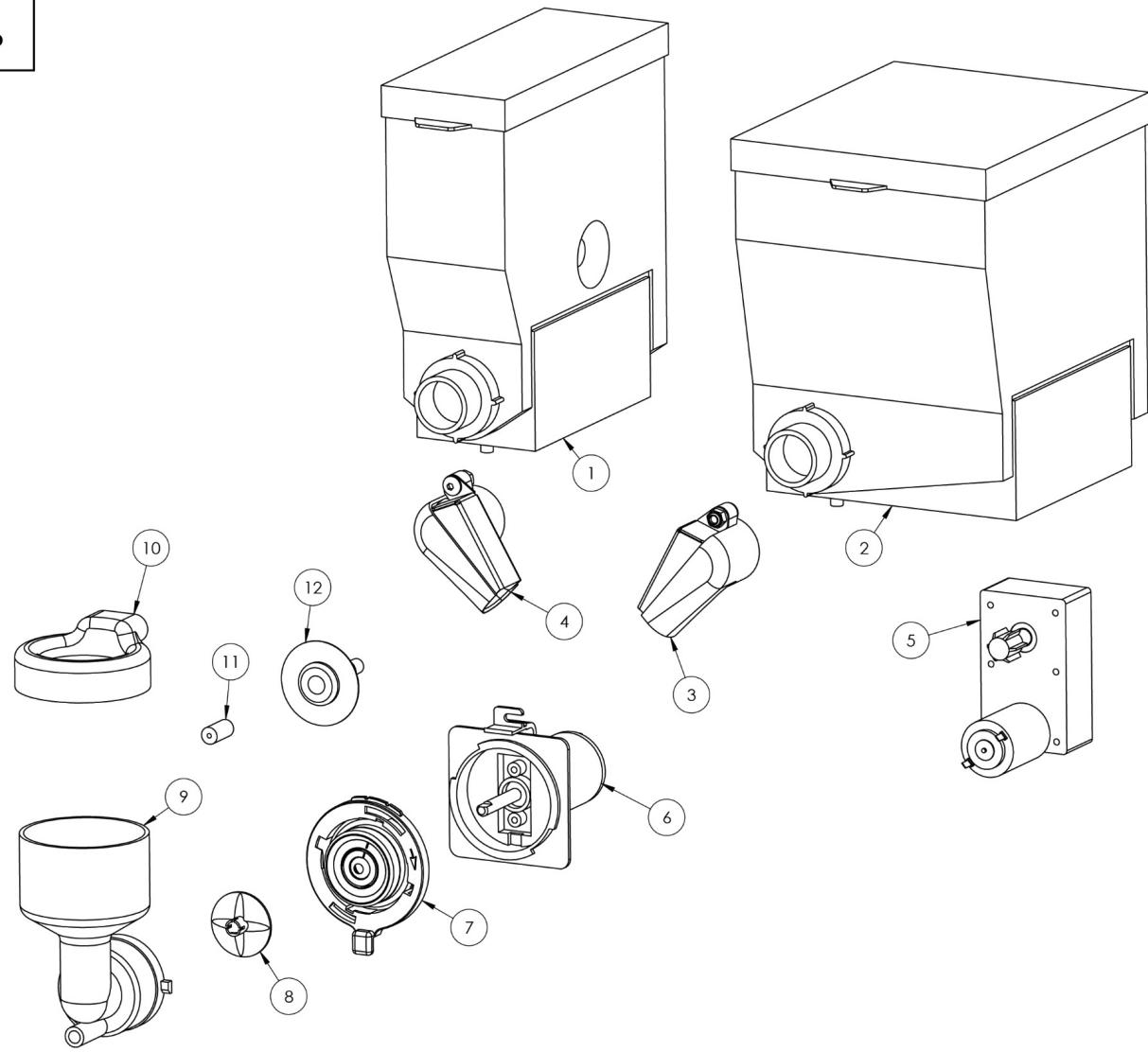
N.	CODE	DESCRIZIONE	DESCRIPTION
1	3A0001135	ASSIEME MODULO IDRICO 1 MIXER 230V V.03	1 MIXER 230V WATER MODULE ASSEMBLY V.03
1*	3A0001136	ASSIEME MODULO IDRICO 3 MIXER 230V V.03	3 MIXER 230V WATER MODULE ASSEMBLY V.03
1**	3A0001137	ASSIEME MODULO IDRICO 1 MIXER 120V V.03	1 MIXER 120V WATER MODULE ASSEMBLY V.03
1***	3A0001138	ASSIEME MODULO IDRICO 3 MIXER 120V V.03	3 MIXER 120V WATER MODULE ASSEMBLY V.03
2	5MBLVB257	STAFFA BLOCCO MODULI - BLU	COFFEE GROUP BLOXX BRACKET
3	9E0001014	VALVOLA DUAL 24VDC 3/4" C/STAFFA+CHECK VALVE OUT	DUAL VALVE 24VDC 3/4"- W/ BRACKET + CHECK VALVE OUT
4	9E0001012	CONTATORE VOLUMETRICO PLASTICA ALTE PRESSIONI JG6	HIGH PRESSURE PLASTIC FLOWMETER JG8
5	9I0001029	RACCORDO A GOMITO CON CODOLO 6-6MM JG PM	ELBOW FITTING WITH SHANK 6-6MM JG PM
6	9IANP1806	RACCORDO GIREVOLE 1/8M C/OR D.6 INN. RAPIDO PPSU	QUICK CONN. ELBOW FITTING D.6 1/8M PPSU
7	9EELI3560	ELETTROVALVOLA 2 VIE INOX 1/8FF DN 1,9 24VDC	2 WAY ELECTROVALVE 24V STAINLESS STEEL 1,9 MM
8	9IANP4103	RACCORDO GIREVOLE 1/8M C/OR D.4 INN.RAPIDO PPSU - AVS	PPSU QUICK CONN. ELBOW FIT.1/8M D.4
9	9RPA2025	PIEDINO ANTIVIBRANTE NERO F-F - M6x6 D.20 H.25	ANTI-VIBRATING RUBBER FEET
10	9IRDA3007	RIDUZIONE METALLICA DA 3/8M A 1/8F CON OR - INOX AVS	METAL REDUCTION 3/8 - 1/8
11	9EMPR0600	POMPA ROTATIVA 60L/H 3/8"F-3/8"F - OTTONE	ROTARY PUMP
12	9EMRP0343	MOTORE 220V MONOFASE 120W 48YZ - 1320 *	PUMP GEAR MOTOR 220V - 120W
12*	9EMRP0324	MOTORE 120V MONOFASE 235Win 48YZ - 1650 *	PUMP GEAR MOTOR 120V - 120W
13	9RORS2060	GUARNIZIONE OR 2,62 X 6,02 SILICONE ROSSO	RED SILICON ORING 3024 2,62 X I.D. 6,02
14	9IUGM1453	UGELLO MASCHIO MODULARE - AISI 304 1/8G C/CH 13	MODULAR MALE NOZZLE - INOX 1/8G C/CH 13
15	9I0001007	RACCORDO PASSAPARETE AUTOM. D.6 - D.6 POM	UNION TEE 4MM
16	9I0001039	RACCORDO RIDUZIONE INN. RAPIDO CURVO 10-6MM JG PM	SHANK REDUCTION QUICK COUPLING STRAIGHT 8-6MM
17	9I0001023	RACCORDO INN.RAPIDO A T 6-6-6MM JG PM	QUICK CONNECTION T 6-6-6MM JG PM
18	9IVNT0606	VALVOLA NON RITORNO Ø6 - Ø6 AVS PPSU	ONE WAY VALVE Ø6 - Ø6
19	9IPTM4000	PORTAGOMMA DRITTO 1/8M D.5 C/OR	METAL STRAIGHT HOSE CONNECTOR 1/8M-OR
20	9ITRD0601	RACCORDO DRITTO MASCHIO DA 6 MM IN BSPP 1/8"	QUICK CONN. 6MM
21	9IROT1844	RACCORDO A T PPSU ATTACCO 1/8 GAS PER TUBO DA 4 E 4 MM	T-SWIVEL ADAPTOR - MALE 1/8" FOR TUBE 4MM
22	9IRST0608	RESTRITTORE Ø6 - Ø 0,8 - AVS PPSU	RESTRICTOR Ø6 - Ø 0,8 - AVS PPSU
23	9RPCN5518	PASSACAVO OVALE NERO D.55x18 mm	OVAL RUBBER WASHER D.55x18 mm
24	9S0001004	FERRITE EMI CORE 26X14-15MM	FERRITE EMI CORE 26X14-15MM
25	9RORS0112	GUARNIZIONE OR 2,62 X 9,92 SILICONE ROSSO	O-RING OR 2,62X9,92 RED SILICON
26	9RPCN1310	PASSACAVO NERO D.28 INTERNO D.19 - NERO	RUBBER WASHER D.28 INTERNAL D.19
27	9EELI3680	E.V. 3 VIE INOX PIC. 1/8FF DN 2,9-2,4 24VDC - PTG	3 WAY E.V.24V STAIN.STEEL 2.9 MM W/ OUTLET
28	9I0001050	UGELLO HM MASCHIO	MALE HM NOZZLE
29	9IPTP1860	RACCORDO DRITTO 1/8M C/OR D.6 INN.RAPIDO PPSU - AVS	QUICK CONN.STRAIGHT FIT.1/8M D.6 PPSU
30	8M0001222	STAFFA RIALZO CALDAIA 5700	BOILER RAISING BRACKET 5700
31	3A0001125	ASSIEME CALDAIA 1800W 230V 5700R C-SPIRALE	BOILER ASSEMBLY 1800W - 230V 5700R WITH SPIRAL
31*	3A0001126	ASSIEME CALDAIA 1800W 230V 5700R	5700R ASSEMBLED BOILER 1800W-230V
31**	3A0001129	ASSIEME CALDAIA 1100W 120V 5700R C-SPIRALE	BOILER ASSEMBLY 1100W - 120V 5700R WITH SPIRAL
31***	3A0001130	ASSIEME CALDAIA 1100W 120V 5700R	5700R ASSEMBLED BOILER 1100W-120V
32	9PTEB0602	PORTAGOMMA A "Y" CON RESCHE Ø 6 BIANCO - YS6	Y SHAPE PLASTIC PIPE D.6

HLF 5700  
DRAW N.14



N.	CODE	DESCRIZIONE	DESCRIPTION
1	3A0001125	ASSIEME CALDAIA 1800W 230V 5700R C-SPIRALE	BOILER ASSEMBLY 1800W - 230V 5700R WITH SPIRAL
1*	3A0001126	ASSIEME CALDAIA 1800W 230V 5700R	5700R ASSEMBLED BOILER 1800W-230V
1**	3A0001129	ASSIEME CALDAIA 1100W 120V 5700R C-SPIRALE	BOILER ASSEMBLY 1100W - 120V 5700R WITH SPIRAL
1**	3A0001130	ASSIEME CALDAIA 1100W 120V 5700R	5700R ASSEMBLED BOILER 1100W-120V
2	9MCAS0131	CALDAIA Ø 114 CON FLANGIA SALDATA H.173 - 5700 - INOX 316	BOILER 5700
3	8M0001041	STAFFA DISCO PARACALORE CALDAIA PIEGATA	BOILER HEAT DISC BRACKET
4	9M0001348	COPERCHIO SUPERIORE CALDAIA C-SPIRALE D.114-141	BOILER COVER WITH SPIRAL
4*	9M0001349	COPERCHIO SUPERIORE CALDAIA D.114-141	BOILER COVER
5	9RORS3050	GUARNIZIONE OR 2,62 X 12,37 SILICONE ROSSO (SONDA TEMP)	O-RING FOR TEMPERATURE PROBE
6	5SSOTM902	SONDA TEMPERATURA INOX C/SEDE OR 180° CABLATA L. 200MM	BOILER TEMPERATURE PROBE L.200MM W/CONNECTORS
7	9IANI1806	RACCORDO GIREVOLE 1/8M C/OR D.6 INN.RAPIDO INOX - AVS	METAL QUICK CONN. ELBOW FITTING D.6 1/8M INOX
8	9IPT11804	RACCORDO DRITTO 1/8M C/OR D.4 INN.RAPIDO INOX - AVS	INOX QUICK CONN. STRAIGHT FIT.1/8M D.4
9	9IROT0444	RACCORDO AUTOMATICO A T PPSU PER TUBO DA 4-4-4 MM - AVS	UNION TEE 4MM
10	9IPTP4003	RACCORDO DRITTO 1/8M C/OR D.4 INN.RAPIDO PPSU - AVS	PPSU QUICK CONN. STRAIGHT FIT.1/8M D.4
11	9IANP1806	RACCORDO GIREVOLE 1/8M C/OR D.6 INN. RAPIDO PPSU - AVS	QUICK CONN. ELBOW FITTING D.6 1/8M PPSU
12	9STHM2150	TERMOSTATO BIMET. 150° MANUALE C/FASTON VER - NC	BOILER THERMOSTAT MANUAL RESET 150 °C
13	9IVSO0162	VALVOLA SICUREZZA 1/8M-PTG9 OT58 APER.16BAR VITON	16 BAR VITON OVER PRESSURE VALVE
14	9R0001010	GUARNIZIONE OR 108 8,73x1,78 LSR RS SH.70	RED SILICON ORING 108 - 8,73X1,78 SH.70
15	9E0001005	RESISTENZA 230V 1750W INCOLOY RAC.TIG - IRCA	HEATING ELEMENT 230V 1750W INCOLOY - IRCA
15*	9E0001015	RESISTENZA 120V 1100W INCOLOY RAC.TIG M10X1 - IRCA	HEATING ELEMENT 120V 1100W UL INCOLOY M10X1
16	9EELI3825	ELETTROV.3 VIE INOX BIG. 1/8FF DN1,4-PTG 24DC	COFFEE GROUP ELECTROVALVE 24 VDC STAINLESS STEEL
17	9RPCN0910	PASSACAPO D.9 INT.NBR	RUBBER WASHER D.9

HLF 5700  
DRAW N.15



N.	CODE	DESCRIZIONE	DESCRIPTION
1	9PCOS0278	CONTENITORE SOLUBILE RETT. 64 X H.180 PLASTICA	PRODUCT CANISTER 64 H.180 PLASTIC AUGER
2	9PCOS0338	CONTENITORE SOLUBILI M231 SX L.134 H.180 SP. PLASTIC NSF	DOUBLE POWDER CANISTER L. 134 PLAST.AUGER H.180
3	4PPPS026	PIPA SINISTRA ROSSA COMPLETA + COPRIPIPA CHIUSO	LEFT PLASTIC FUNNEL ASSEMBLY WITH CLOSED COVER
4	4PPDC006	PIPA DESTRA ROSSA COMPLETA + COPRIPIPA CHIUSO	RIGHT PLASTIC FUNNEL ASSEMBLY WITH CLOSED COVER
5	5EMRSM385	MOTORIDUTTORE SOLUBILI 24DC 130 - ASS. CONTRARIO	SOLUBLE GEARMOTOR
6	9EFRF3062	FRULLATORE 24VDC 13000 AL31 X NEW SIST.MIX	WHIPPER MOTOR 24VDC 13000 RPM AL 31
7	9PBTM3002	ASS.BASETTA C/FL.SCATTO MIX2003 GRIGIA	PLASTIC MIXING BOWL FITTING 2003
8	9PVEC2004	VENTOLINA CORTA CON ALETTE	MIXING BLADE
9	9PVAS2009	VASCHETTA MIXER GRIGIA	MIXING BOWL NEW SYSTEM
10	9PPSP2051	PARASPRUZZI X CORPO MIX SCATTO	MIXING BOWL COVER
11	9PRIP0081	RIDUTTORE FLUSSO X VASCHETTA MIXER PLAST. FORO 2,2	MIXING BOWL WATER RESTRICTOR 2,2
12	9PADP2018	ADAPTOR GRANDE X VASCHETTA MIXER PORTAG. 5/7	MIXING PLASTIC ADAPTOR 5X7 WITH FLANGE